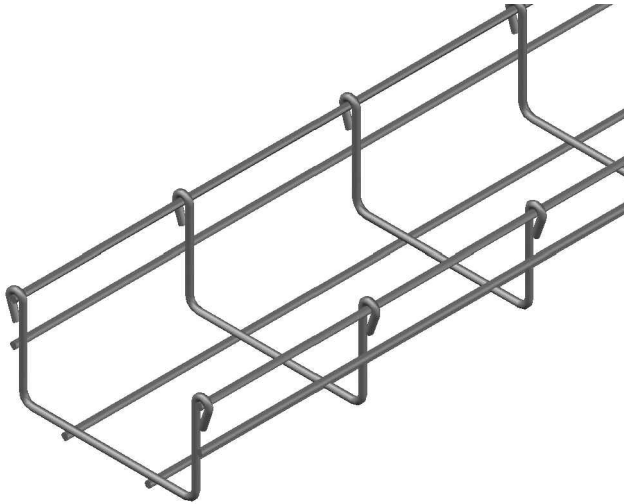


VISTA 3D



NORMAS DE REFERENCIA

CERTIFICACIÓN OFICIAL MEXICANA ANCE :
- NMX-J-515-2011

NORMAS DE REFERENCIA NACIONALES
(RECUBRIMIENTOS):
- NMX-D-122 NMX-H-074 NMX-004 NMX-013

APROBACIÓN NORMA OFICIAL MEXICANA DE
INSTALACIONES ELECTRICAS:
- NOM-001-SEDE-2012 INSTALACIONES ELECTRICAS

NORMAS DE REFERENCIA INTERNACIONALES:
ASTM 635A, NF A 91-102, NF A 91-121 / NF A 91-122
NFX 41002, NFEN 12330



CARACTERISTICAS

TIPOS DE ACABADO

- Electrozincado EZ (Interiores) - 15 a 20 Micrometros
- Galvanizado por Inmersión en Caliente GAC (Exteriores)
60 a 80 Micrometros
- Acero Inoxidable INOX (Ambiente Ácido Alcalino)

CÓDIGO

- CH-54-100-EZ
- CH-54-100-GAC
- CH-54-100-INOX-304
- CH-54-100-INOX-316

APLICACIONES

Telecomunicaciones
Fibra Óptica
Cables de Energía
Cables Armandos

CAPACIDAD DE CARGA

27 Kg/m Entre apoyos a 1.50 metros
19.8 Kg/m Entre apoyos a 1.80 metros

INFORMACIÓN FÍSICA

Longitud por Tramo: 3 metros
Hilo Sentido Largo: Ø3.9 cada 50 mm
Hilo Sentido Corto: Ø3.9 cada 100 mm

TOTAL DE HILOS POR CHAROLA

31 Hilos Sentido Corto
6 Hilos Sentido Largo

DIFERENCIAS COMPETITIVAS



Borde de Seguridad



Peralte
106 mm

VISTA FRONTAL

