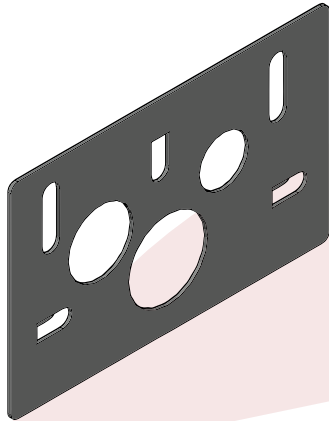


VISTA 3D



NORMAS DE REFERENCIA

NORMAS DE REFERENCIA NACIONALES
(RECUBRIMIENTOS):

- NMX-D-122 NMX-H-074 NMX-004 NMX-013

APROBACIÓN NORMA OFICIAL MEXICANA DE
INSTALACIONES ELECTRICAS:

- NOM-001-SEDE-2012 INSTALACIONES ELECTRICAS

NORMAS DE REFERENCIA INTERNACIONALES:

ASTM 635A, NF A 91-102, NF A 91-121 / NF A 91-122
NFX 41002, NFEN 12330, IMQ & NF IEC-61537

CUMPLIMIENTO CON RETIE 2013 Y NEMA VE1-2017



CARACTERÍSTICAS

TIPOS DE ACABADO

- Lamina Galvanizada (G60)
- Pintura Époxica
- Galvanizado por inmersión en caliente

CÓDIGO

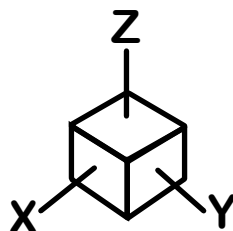
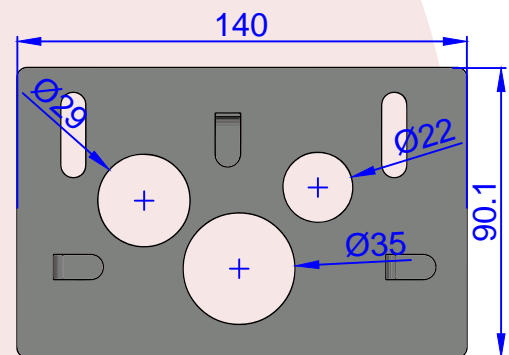
- CH-STBU-EZ
- CH-STBU-EP
- CH-STBU-GAC

APLICACIONES

Salida a tubo para peraltes:
54, 66, 105 y 116 mm

INFORMACIÓN FÍSICA

Fabricada en lamina galvanizada
3 orificios para tubería de $\frac{3}{4}$ " 1" y 1 $\frac{1}{4}$ "
No requiere de tornillería
Cortar hilo medio del peralte



Largo: 140 mm
Alto: 10 mm
Ancho: 90.1 mm
Peso: 0.098 Kg.

VISTA DETALLE

