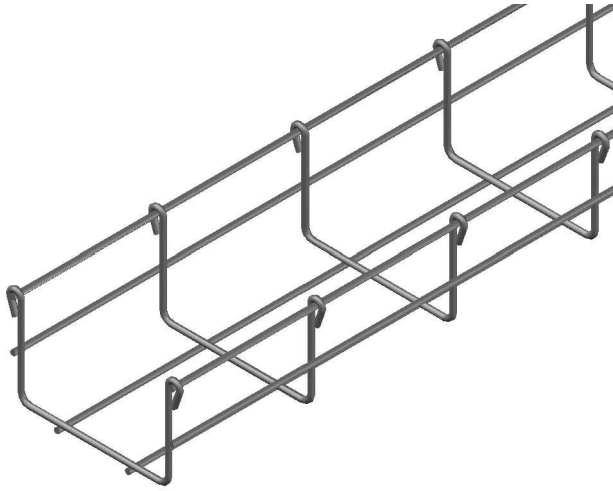


### VISTA 3D



### NORMAS DE REFERENCIA

CERTIFICACIÓN OFICIAL MEXICANA ANCE :  
- NMX-J-511-2011

NORMAS DE REFERENCIA NACIONALES  
(RECUBRIMIENTOS):  
- NMX-D-122 NMX-H-074 NMX-004 NMX-013

APROBACIÓN NORMA OFICIAL MEXICANA DE  
INSTALACIONES ELECTRICAS:  
- NOM-001-SEDE-2012 INSTALACIONES ELECTRICAS

NORMAS DE REFERENCIA INTERNACIONALES:  
ASTM 635A, NF A 91-102, NF A 91-121 / NF A 91-122  
NFX 41002, NFEN 12330, IMQ & NF IEC-61537



### CARACTERÍSTICAS

#### TIPOS DE ACABADO

- Electrozincado EZ (Interiores) - 15 a 20 Micrometros
- Galvanizado por Inmersión en Caliente GAC (Exteriores)  
60 a 80 Micrometros
- Acero Inoxidable INOX (Ambiente Ácido Alcalino) 304L-316L

#### CÓDIGO

- MG-50-431 EZ
- MG-50-231 GAC
- MG-50-631 INOX304
- MG-50-831 INOX316L

#### APLICACIONES

Telecomunicaciones  
Fibra Óptica  
Cables de Energía  
Cables Armados

#### CAPACIDAD DE CARGA

30 Kg/m Entre apoyos a 1.50 metros  
22 Kg/m Entre apoyos a 1.80 metros

#### INFORMACIÓN FÍSICA

Longitud por Tramo: 3 metros  
Peso Volumetrico: 1.036 Kg/m  
Hilo Sentido Largo: Ø3.9 cada 50 mm  
Hilo Sentido Corto: Ø3.9 cada 100 mm

#### TOTAL DE HILOS POR CHAROLA

31 Hilos Sentido Corto  
6 Hilos Sentido Largo

### DIFERENCIAS COMPETITIVAS



Borde de Seguridad



Peralte  
66 mm

### VISTA FRONTAL

