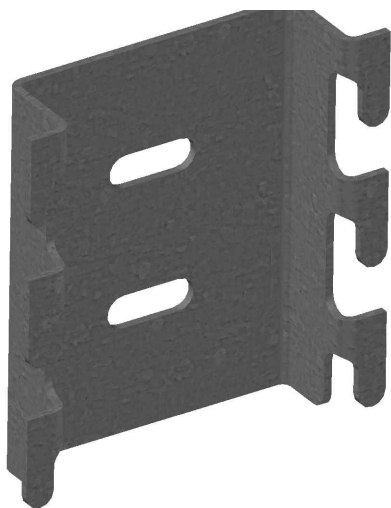


VISTA 3D

NORMAS DE REFERENCIA

CERTIFICACIÓN OFICIAL MEXICANA ANCE :
 - NMX-J-511-2011

NORMAS DE REFERENCIA NACIONALES
 (RECUBRIMIENTOS):
 - NMX-D-122 NMX-H-074 NMX-004 NMX-013

APROBACIÓN NORMA OFICIAL MEXICANA DE
 INSTALACIONES ELECTRICAS:
 - NOM-001-SEDE-2012 INSTALACIONES ELECTRICAS

NORMAS DE REFERENCIA INTERNACIONALES:
 ASTM 635A, NF A 91-102, NF A 91-121 / NF A 91-122
 NFEN 41002, NFEN 12330, IMQ & NF IEC-61537


CARACTERISTICAS
TIPOS DE ACABADO

- Electrozincado EZ (Interiores) 15 a 20 Micrometros
- Galvanizado por Inmersión en Caliente GAC (Exteriores) 60 a 80 Micrometros
- Acero Inoxidable INOX (Ambiente Ácido Alcalino) 304L

CÓDIGO

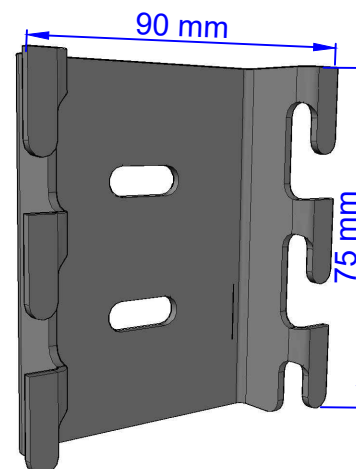
- MG-51-102EZ
- MG-51-206GAC
- MG-51-102EP
- MG-51-606I304L

APLICACIONES

Instalación de caja en parte baja de bandeja

INFORMACIÓN FÍSICA

Fabricada en lámina de acero al carbón rolada en frío
 Calibre de lámina 14 (1.9mm)

ISOMÉTRICO

VISTA DETALLE
