



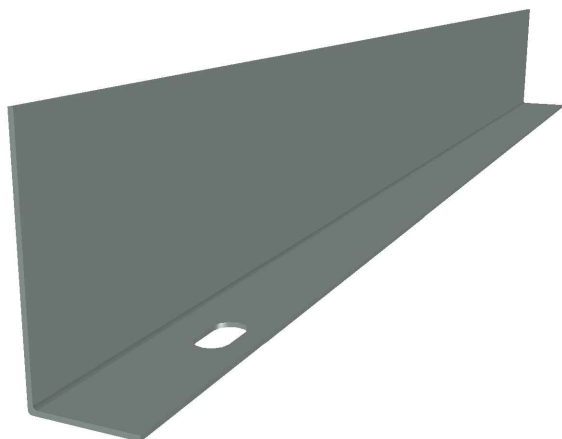
CHAROFIL®

CANALIZANDO TUS PROYECTOS

FICHA TÉCNICA

MODELO

SEPARADOR DE CABLES

VISTA 3D

NORMAS DE REFERENCIA

CERTIFICACIÓN OFICIAL MEXICANA ANCE :
- NMX-J-511-2011

NORMAS DE REFERENCIA NACIONALES
(RECUBRIMIENTOS):
- NMX-D-122 NMX-H-074 NMX-004 NMX-013

APROBACIÓN NORMA OFICIAL MEXICANA DE
INSTALACIONES ELECTRICAS:
- NOM-001-SEDE-2012 INSTALACIONES ELECTRICAS

NORMAS DE REFERENCIA INTERNACIONALES:
ASTM 635A, NF A 91-102, NF A 91-121 / NF A 91-122
NFX 41002, NFEN 12330, IMQ & NF IEC-61537


CARACTERISTICAS
TIPOS DE ACABADO

- Electrozincado EZ (Interiores) - 15 a 20 Micrometros
- Galvanizado por Inmersión en Caliente GAC (Exteriores)
60 a 80 Micrometros
- Acero Inoxidable INOX (Ambiente Ácido Alcalino) 304L-316L

CÓDIGO

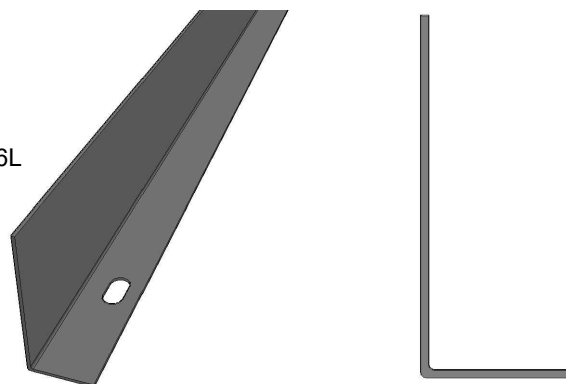
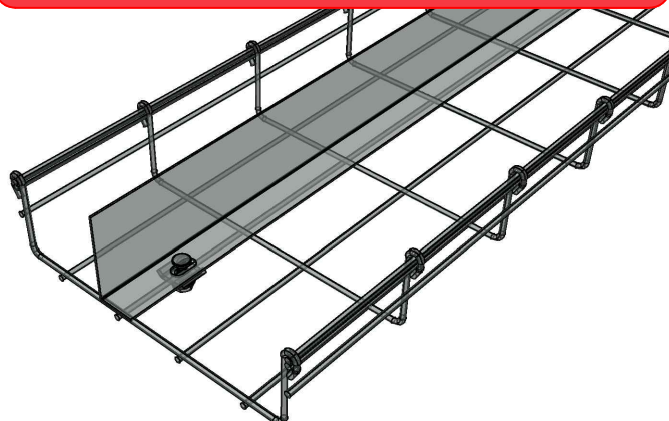
- MG-51-112EZ 33mm
- MG-51-113EZ 66mm
- MG-51-114EZ 116mm

APLICACIONES

- Se requiere de 3 tornillos con tuerca y 3 clemas pequeñas por tramo.

INFORMACIÓN FISICA

Fabricada en lamina de acero al carbón rolada en frío
Calibre de lamina 18 (1.3mm)

DIFERENCIAS COMPETITIVAS

VISTA FRONTAL

www.charofil.mx