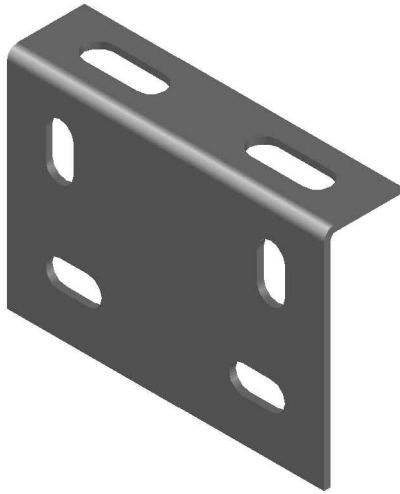


## VISTA 3D



## NORMAS DE REFERENCIA

CERTIFICACIÓN OFICIAL MEXICANA ANCE :  
- NMX-J-511-2011

NORMAS DE REFERENCIA NACIONALES  
(RECUBRIMIENTOS):  
- NMX-D-122 NMX-H-074 NMX-004 NMX-013

APROBACIÓN NORMA OFICIAL MEXICANA DE  
INSTALACIONES ELECTRICAS:  
- NOM-001-SEDE-2012 INSTALACIONES ELECTRICAS

NORMAS DE REFERENCIA INTERNACIONALES:  
ASTM 635A, NF A 91-102, NF A 91-121 / NF A 91-122  
NFX 41002, NFEN 12330, IMQ & NF IEC-61537



## CARACTERISTICAS

### TIPOS DE ACABADO

- Electrozincado EZ (Interiores) - 15 a 20 Micrometros
- Galvanizado por Inmersión en Caliente GAC (Exteriores) 60 a 80 Micrometros
- Acero Inoxidable INOX (Ambiente Ácido Alcalino) 304L-316L

### CÓDIGO

- MG-51-104 EZ
- MG-51-204 GAC
- MG-51-604 INOX3004L
- MG-51-804 INOX316L

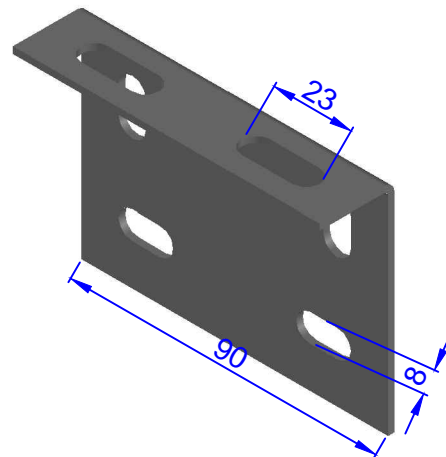
### APLICACIONES

Salida a tubo

### INFORMACIÓN FÍSICA

Fabricada en lamina de acero al carbón rolada en frío  
Calibre de lamina 14 (1.9mm)

## VISTA ISOMETRICO



## VISTA DETALLE

