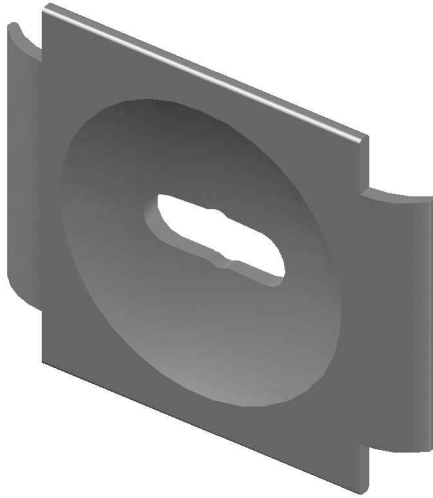


VISTA 3D



NORMAS DE REFERENCIA

CERTIFICACIÓN OFICIAL MEXICANA ANCE :
- NMX-J-511-2011

NORMAS DE REFERENCIA NACIONALES
(RECUBRIMIENTOS):
- NMX-D-122 NMX-H-074 NMX-004 NMX-013

APROBACIÓN NORMA OFICIAL MEXICANA DE
INSTALACIONES ELECTRICAS:
- NOM-001-SEDE-2012 INSTALACIONES ELECTRICAS

NORMAS DE REFERENCIA INTERNACIONALES:
ASTM 635A, NF A 91-102, NF A 91-121 / NF A 91-122
NFX 41002, NFEN 12330, IMQ & NF IEC-61537



CARACTERISTICAS

TIPOS DE ACABADO

- Electrozincado EZ (Interiores) - 15 a 20 Micrometros
- Galvanizado por Inmersión en Caliente GAC (Exteriores)
60 a 80 Micrometros
- Acero Inoxidable INOX (Ambiente Ácido Alcalino) 304L-316L

CÓDIGO

- MG-51-402 EZ
- MG-51-202 GAC
- MG-51-602 INOX304
- MG-51-802 INOX316L

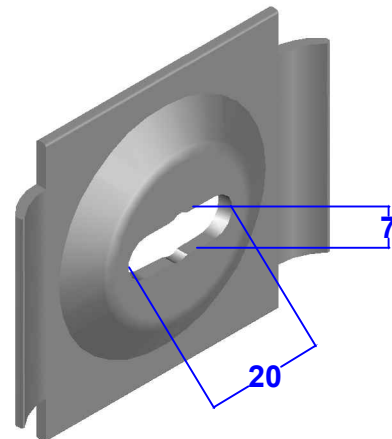
APLICACIONES

Solo para anchos de 100mm
Fijación a unicanal con alta resistencia mecánica
Sujeción a techo con varilla roscada máximo 5/16"

INFORMACIÓN FÍSICA

Fabricada en lamina de acero al carbón rolada en frio
Calibre de lamina 14 (1.9mm)

DIFERENCIAS COMPETITIVAS



VISTA FRONTAL

