

VISTA 3D



NORMAS DE REFERENCIA

CERTIFICACIÓN OFICIAL MEXICANA ANCE :
- NMX-J-511-2011

NORMAS DE REFERENCIA NACIONALES
(RECUBRIMIENTOS):
- NMX-D-122 NMX-H-074 NMX-004 NMX-013

APROBACIÓN NORMA OFICIAL MEXICANA DE
INSTALACIONES ELECTRICAS:
- NOM-001-SEDE-2012 INSTALACIONES ELECTRICAS

NORMAS DE REFERENCIA INTERNACIONALES:
ASTM 635A, NF A 91-102, NF A 91-121 / NF A 91-122
NFX 41002, NFEN 12330, IMQ & NF IEC-61537



CARACTERISTICAS

TIPOS DE ACABADO

- Electrozincado EZ (Interiores) - 15 a 20 Micrometros
- Galvanizado por Inmersión en Caliente GAC (Exteriores)
60 a 80 Micrometros
- Acero Inoxidable INOX (Ambiente Ácido Alcalino) 304L-316L

CÓDIGO

- CH-MOL-110EZ
- CH-MOL-110GAC
- CH-MOL-110I304L
- CH-MOL-110I316L

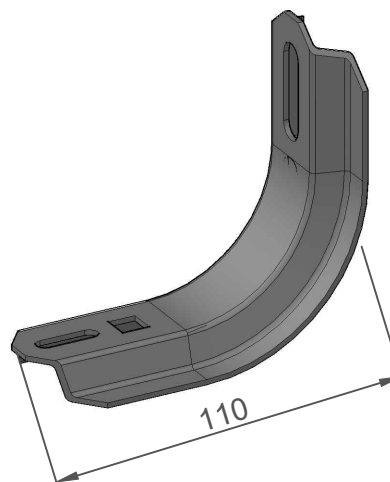
APLICACIONES

Soporte a muro
Brinda mayor capacidad de carga

INFORMACIÓN FISICA

Fabricada en lamina de acero al carbón rolada en frio
Calibre de lamina 13 (2.3mm)

VISTA ISOMETRICO



VISTA DETALLE

