

VISTA 3D



NORMAS DE REFERENCIA

CERTIFICACIÓN OFICIAL MEXICANA ANCE :
 - NMX-J-511-2011

**APROBACIÓN NORMA OFICIAL MEXICANA DE
 INSTALACIONES ELECTRICAS:**
 - NOM-001-SEDE-2012

**NORMAS DE REFERENCIA NACIONALES
 (RECUBRIMIENTOS):**
 - NMX-D-9227-IMNC, NMX-H-004SCFI Y NMX--013

NORMAS DE REFERENCIA INTERNACIONALES:
 ANSI/TIA/EIA-569, ASTM A635, NF A91-102, NF A91-121,
 NF-A91-122, NF EN 12330, NF EN 61537, NFX 41-002,
 NEMA VE1 Y NEMA VE 2



CARACTERISTICAS

TIPOS DE ACABADO

- Electrozincado EZ (Interiores) - 15 a 20 Micrometros
- Galvanizado por Inmersion en Caliente GAC (Exteriores)
60 a 80 Micrometros
- Acero Inoxidable INOX (Ambiente Ácido Alcalino)
304L-316L

CÓDIGO

- CH-MOL-210 EZ
- CH-MOL-210GAC
- CH-MOL-210I304L
- CH-MOL-210I316L

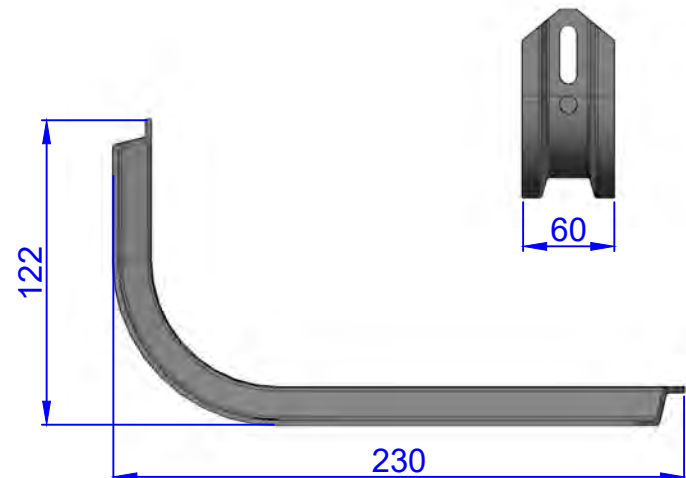
APLICACIONES

Soporte a muro
 Brinda mayor capacidad de carga

INFORMACIÓN FISICA

Fabricada en lamina de acero al carbón rolada en frio
 Calibre de lamina 14 (1.90 mm)

VISTA ISOMETRICO



VISTA DETALLE

