

Anclaje de expansión a golpes EA y Perno FWA





VERSIONES

- acero zincado

MATERIALES DE CONSTRUCCIÓN

Apto para:

- Hormigón C12/15
- Piedra natural con estructura densa

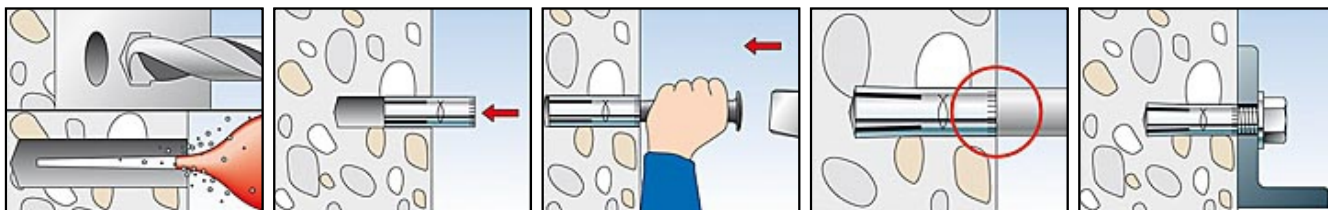


APLICACIONES

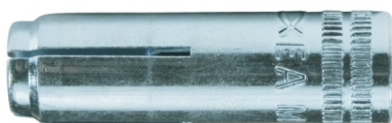
- Sistemas de tuberías y ventilación
- Sistemas aspersores
- Conductos de cables y conductores
- Rejillas
- Estructuras de acero
- Máquinas
- Consolas
- Puntales de encofrado

FUNCIONAMIENTO

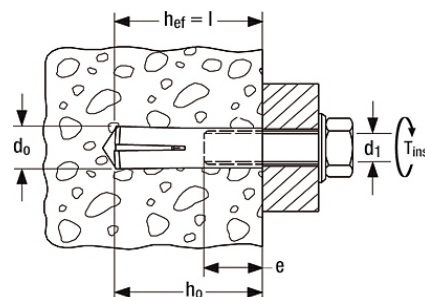
- EA es apto para la instalación pre-posicionada.
- Posicione el anclaje de impacto en el agujero y utilice el martillo para introducirlo enrasado a la superficie de la base del anclaje.
- Posteriormente, el manguito se expande introduciendo el perno interno con la herramienta ajustadora EAW H Plus, y se expande contra la pared del agujero.
- Las herramientas ajustadoras deben permanecer en el borde del anclaje para garantizar una expansión correcta.



DATOS TÉCNICOS



Anclaje de expansión a golpes EA



Nombre artículo	No.art.	Rosca [Inch]	Diámetro de agujero [Inch]	Min. taladro profundidad del agujero [Inch]
EA I 1/4 N	049185	1/4	3/8	1
EA I 3/8 N	049195	3/8	1/2	1 9/16
EA I 1/2 N	049197	1/2	5/8	2
EA I 5/8 N	049198	5/8	3/4	2 3/8

VORTEILE

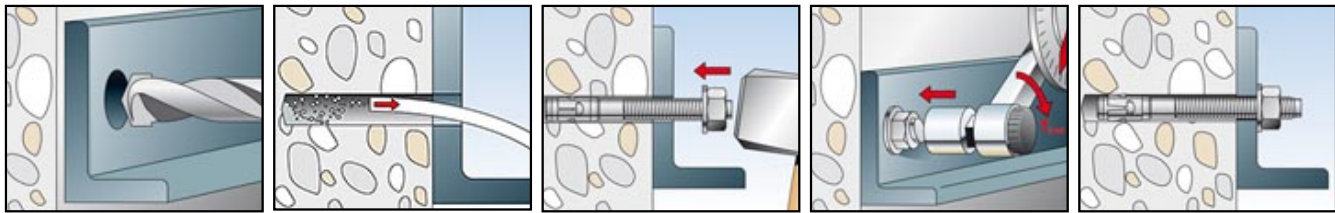
- Montaje seguro debido a la expansión por torque controlado.
- Gran variedad de medidas, lo que permite múltiples aplicaciones.
- Su excelente calidad de materia prima garantiza las más altas cargas en concreto.
- La menor profundidad de anclaje, permite reducir el tiempo de perforación, ahorrando costos en tiempo y aumentando la vida útil de máquinas y accesorios.
- El mayor roscado del cuerpo es ideal para realizar instalaciones a través de diferentes largos y medidas.

APLICACIONES

- Estructuras de acero
- Barandillas protectoras
- Consolas
- Escaleras
- Bandejas de cables
- Máquinas
- Escaleras
- Puertas
- Fachadas

FUNCIONAMIENTO

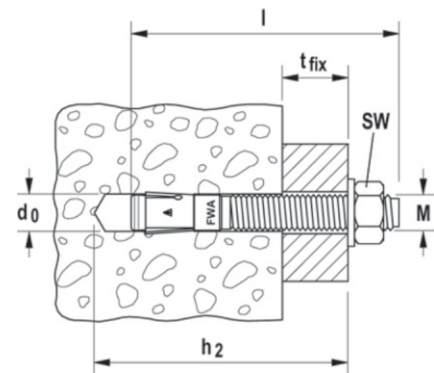
- FWA es apto para la instalación pre-posicionada y mediante introducción a presión; también es apto para la instalación de a distancia bajo ciertas condiciones.
- Antes de la instalación, coloque la tuerca hexagonal en la posición óptima (la clavija de introducción sobresale aprox. 3 mm de la tuerca hexagonal).
- Al aplicar el par de apriete, el perno cónico se introduce en el gancho de expansión y se expande contra la pared del agujero.
- El grabado en relieve de la cabeza ofrece un control sencillo del anclaje.
- En el caso de la instalación en serie, recomendamos utilizar la herramienta ajustadora de anclaje de perno FABS.



DATOS TÉCNICOS



Perno FWA



Nombre artículo	No.art.	Rosca [Inch]	Diámetro de agujero [Inch]	Longitud de anclaje [Inch]
FWA 1/4 x 1-3/4	048934	1/4	1/4	1 3/4
FWA 1/4 x 2-1/4	048936	1/4	1/4	2 1/4
FWA 1/4 x 3-1/4	048938	1/4	1/4	3 1/4
FWA 5/16 x 2	048939	5/16	5/16	2
FWA 5/16 x 2-3/4	048940	5/16	5/16	2 3/4
FWA 5/16 x 3-1/2	048941	5/16	5/16	3 1/2
FWA 3/8 x 2-1/4	048944	3/8	3/8	2 1/4
FWA 3/8 x 3	048946	3/8	3/8	3
FWA 3/8 x 3-3/4	048948	3/8	3/8	3 3/4
FWA 3/8 x 5	048950	3/8	3/8	5
FWA 3/8 x 5-1/2	048951	3/8	3/8	5 1/2
FWA 1/2 x 2-3/4	048988	1/2	1/2	2 3/4
FWA 1/2 x 3-3/4	048992	1/2	1/2	3 3/4
FWA 1/2 x 4	048993	1/2	1/2	4
FWA 1/2 x 4-1/4	048995	1/2	1/2	4 1/4
FWA 1/2 x 5-1/2	048996	1/2	1/2	5 1/2
FWA 1/2 x 7	049013	1/2	1/2	7
FWA 5/8 x 3-1/2	049022	5/8	5/8	3 1/2
FWA 5/8 x 4	049023	5/8	5/8	4

Nombre artículo	No.art.	Rosca [Inch]	Diámetro de agujero [Inch]	Longitud de anclaje [Inch]
FWA 5/8 x 4-1/2	049025	5/8	5/8	4 1/2
FWA 5/8 x 5	049026	5/8	5/8	5
FWA 5/8 x 6	049031	5/8	5/8	6
FWA 5/8 x 7	049043	5/8	5/8	7
FWA 5/8 x 8-1/2	049080	5/8	5/8	8 1/2
FWA 3/4 x 4-3/4	049085	3/4	3/4	4 3/4
FWA 3/4 x 5-1/2	049086	3/4	3/4	5 1/2
FWA 3/4 x 6-1/4	049087	3/4	3/4	6 1/4
FWA 3/4 x 7	049088	3/4	3/4	7
FWA 3/4 x 8-1/2	049089	3/4	3/4	8 1/2
FWA 3/4 x 10	049095	3/4	3/4	10
FWA 1 x 6	049120	1	1	6
FWA 1 x 9	049122	1	1	9