

# Taquetes



## El conector de nailon para todos los materiales de construcción



### MATERIALES DE CONSTRUCCIÓN

- Hormigón
- Paneles de yeso y tableros de fibra de yeso
- Ladrillo perforado en vertical
- Bloques huecos de hormigón ligero
- Losas de suelo hechas de ladrillos y hormigón
- Ladrillo de piedra arenisca perforado
- Ladrillo macizo de piedra arenisca
- Piedra natural
- Hormigón celular
- Paneles de aglomerado
- Panel sólido fabricado en yeso
- Ladrillo sólido fabricado en hormigón liviano
- Ladrillo macizo

### APROBACIONES



### VENTAJAS

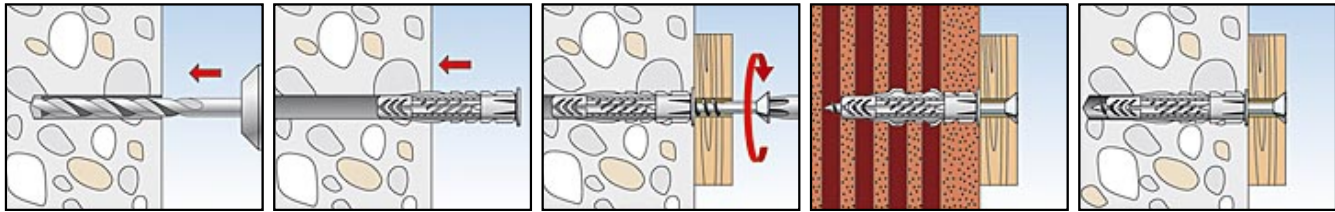
- El principio operativo universal (anudado o expansión) permite la utilización en todos los materiales de construcción macizos, huecos y con forma de tableros. Así, UX constituye la elección correcta para bases de material desconocido.
- Los rebordes de la unión angulada de UX permiten un guiado óptimo del tornillo. Las fijaciones anti-rotación serradas impiden el giro dentro del agujero. Esto garantiza la máxima seguridad posible en la instalación.
- Los sets de fijación con tornillos, tornillos de cáncamo y ganchos proporcionan la solución adecuada para todos los aplicaciones.

### APLICACIONES

- Cuadros
- Iluminación
- Rodapiés
- Armarios iluminados
- Toaleros
- Armario con espejos
- Cortinas
- Fijaciones de lavabos
- Consola para TV
- Fijaciones sanitarios

### FUNCIONAMIENTO

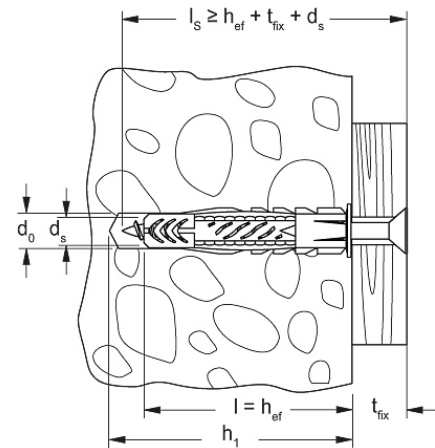
- UX con reborde es apto para la instalación pre-posicionada; UX sin reborde es apto para la instalación mediante introducción a presión.
- Al introducir el tornillo, UX se expande en el material de construcción macizo y se anuda dentro de la cavidad.
- La longitud de tornillo requerida viene dada por: longitud de conector + grosor de fijación + 1 x diámetro de tornillo.
- Apto para tornillos de madera y aglomerado, así como vástagos roscados.
- En caso de materiales de construcción con forma de tablero, la parte sin rosca del tornillo no debe ser más larga que la fijación, y se debe utilizar UX con reborde.
- La distancia de borde debe ser de al menos una longitud de conector.



## DATOS TÉCNICOS



Taquete universal UX



Nombre artículo	No.art.	Diámetro de agujero $d_0$ [mm]	Min. taladro profundidad del agujero $h_1$ [mm]	Min. grosor del panel $d_p$ [mm]	Longitud de anclaje $l$ [mm]	unidad de venta [uds]
UX 6 x 35	062754	6	45	9,5	35	100
UX 6 x 35 R	062756	6	45	9,5	35	100
UX 6 x 50	072094	6	60	9,5	50	100
UX 6 x 50 R	072095	6	60	9,5	50	100
UX 8 x 50	077869	8	60	9,5	50	100
UX 8 x 50 R	077870	8	60	9,5	50	100
UX 10 x 60	077871	10	75	12,5	60	50
UX 10 x 60 R	077872	10	75	12,5	60	50
UX 12 x 70	062758	12	85		70	25

## El conector de nailon, de fácil instalación, con expansión de 2 vías



### MATERIALES DE CONSTRUCCIÓN

- Hormigón
- Ladrillo macizo de piedra arenisca
- Piedra natural con estructura densa
- Ladrillo sólido fabricado en hormigón liviano
- Ladrillo macizo

### APROBACIONES



### VENTAJAS

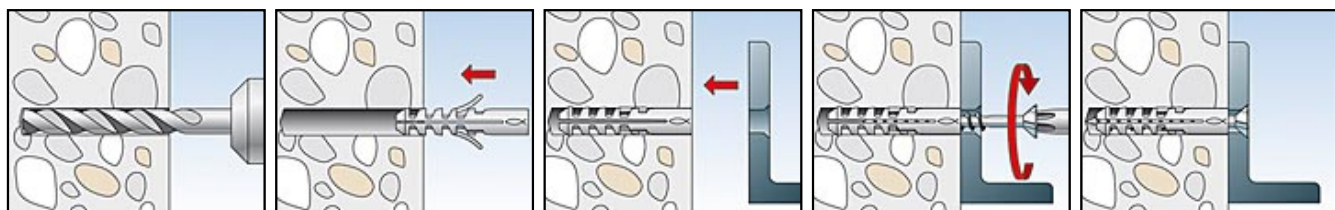
- El manguito de conector sin reborde permite que el conector se coloque tan profundo como sea necesario debajo del yeso por el substrato de soporte para alcanzar la máxima capacidad de carga.
- Dado que el conector se expande solamente en dos direcciones, es posible dirigir las fuerzas de expansión de forma que vayan paralelas al borde del material de construcción girando el conector. Esto permite distancias de reborde más pequeñas.
- La geometría del conector delgado hace que sea más fácil introducir el conector en el agujero. Para una instalación rápida y sencilla.
- La fijación anti-rotación impide que el conector gire dentro del agujero, garantizando así un elevado nivel de seguridad en la instalación.

### APLICACIONES

- Cuadros
- Iluminación
- Rodapiés
- Estanterías ligeras
- Armario con espejos
- Buzones
- Detectores de movimiento
- Tableros informativos
- Cortinas
- Instalaciones eléctricas

### FUNCIONAMIENTO

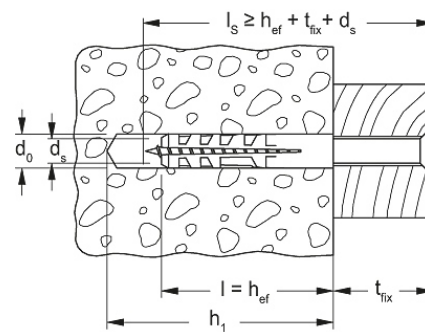
- El conector S es apto para instalación pre-posicionada y mediante introducción a presión.
- Al introducir el tornillo, el conector S se expande en dos direcciones, proporcionando así un anclaje seguro en el interior del material de construcción.
- La longitud de tornillo requerida viene dada por: longitud de conector + grosor de material de enlucido y/o aislamiento + grosor de fijación + 1 x diámetro de tornillo.
- Apto para tornillos de madera y aglomerado.
- La distancia de borde debe ser de al menos una longitud de conector.
- Para instalaciones próximas al borde, gire el conector de forma que la fuerza de expansión actúe en paralelo al borde.



## DATOS TÉCNICOS



Taquete S



Nombre artículo	No.art.	Diámetro de agujero	Longitud de anclaje	Min. taladro profundidad del agujero	unidad de venta
		$d_0$ [mm]	$l$ [mm]	$h_1$ [mm]	[uds]
<b>S 4</b>	<b>050104</b>	4	20	25	200
<b>S 5</b>	<b>050105</b>	5	25	35	100
<b>S 6</b>	<b>050106</b>	6	30	40	100
<b>S 7</b>	<b>056106</b>	7	30	40	100
<b>S 8</b>	<b>050108</b>	8	40	55	100
<b>S 10</b>	<b>050110</b>	10	50	70	50
<b>S 12</b>	<b>050112</b>	12	60	80	25
<b>S 14</b>	<b>050114</b>	14	75	90	20
<b>S 16</b>	<b>050116</b>	16	80	100	10
<b>S 20</b>	<b>050120</b>	20	90	120	5

## El taquete clasico para concreto y mampostería



### MATERIALES DE CONSTRUCCIÓN

#### Apto para:

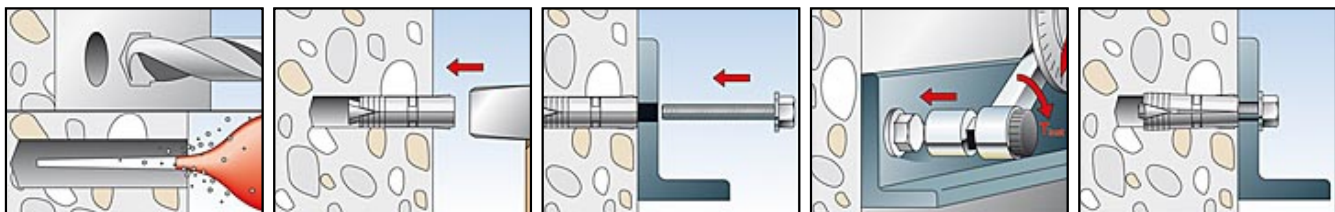
- Hormigón
- Piedra natural con estructura densa
- Piedra

### APLICACIONES

- Rejillas
- Barandillas protectoras/pasamanos
- Escaleras
- Máquinas
- Puertas
- Rejillas
- Barandillas protectoras/pasamanos
- Escaleras
- Máquinas
- Puertas

### VENTAJAS

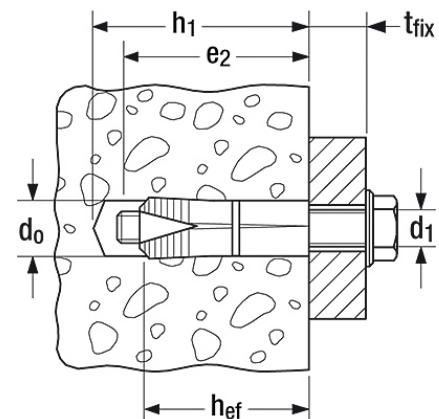
- Expansor segmentado moldeado en aleacion de zinc con rosca interna.
- Zamac: una aleacion de Zinc, Aluminio, Magnesio y Cobre.
- Resistente a la corrosion.
- Cuando se ajusta el tornillo o la tuerca hexagonal, el cono se posiciona entre los segmentos reforzados y la pared generando presion de expansion.
- Permite instalar o desinstalar el objeto a fijar cuantas veces sea necesario.



### DATOS TÉCNICOS



Anclaje de expansión ZAMAC



Nombre artículo	No.art.	Rosca [Inch]	Diámetro de agujero [Inch]	Profundidad de anclaje efect. [Inch]	L total [Inch]
ZAMAC 1/4	502897	1/4	1/2	1 1/2	1 3/4
ZAMAC 3/8	502898	3/8	5/8	1 3/4	2
ZAMAC 1/2	502899	1/2	7/8	2 1/2	3