

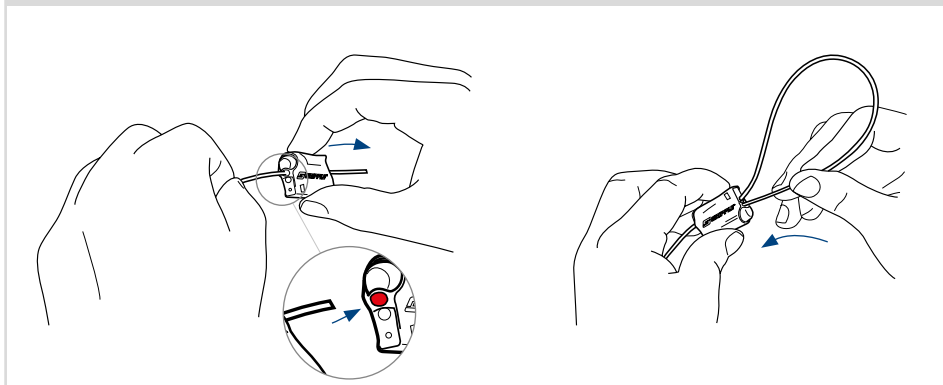
Gripple Express es una solución rápida y sencilla para suspender señalización, HVAC, bandejas portacables, iluminación, decoración...

## VENTAJAS

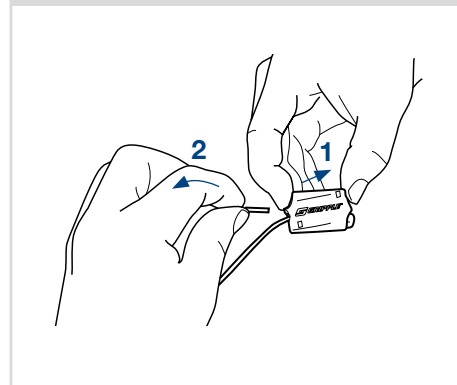
- Hasta 6 veces más rápido que los métodos tradicionales
- No es necesaria llave de ajuste
- Botones ergonómicos para un rápido ajuste
- Discreto y estético
- EXP2 con carga de trabajo de 45 kg y coeficiente de 5:1
- Kit listo para ser instalado



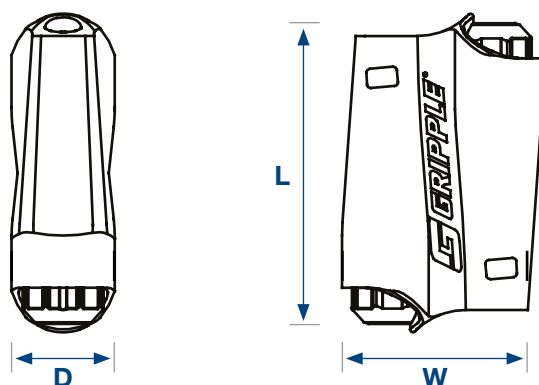
## INSTALACIÓN



## DESBLOQUEO



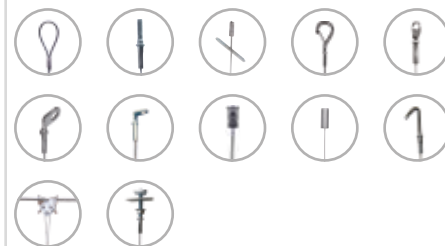
## DIMENSIONES DEL PRODUCTO



Diámetro del cable de acero	L (mm)	W (mm)	D (mm)
2 mm	28,4	21,4	11,6

\* Producto libre de silicona

## TERMINACIONES



Cada kit está compuesto por una terminación a elección del instalador. Todas las terminaciones pueden ser servidas con la longitud requerida.

Para cualquier información detallada de algunas de nuestras terminaciones, por favor, visite nuestra página web.