

RACK DE COMUNICACIONES STANDARD 7FT X 19", COLOR NEGRO TEXTURIZADO

CAPACIDAD DE MONTAJE
RACK 42 U.R.

PESO
18 KG.

MATERIAL
ACERO CALIBRE 12

EQUIPAMIENTO DE LINEA

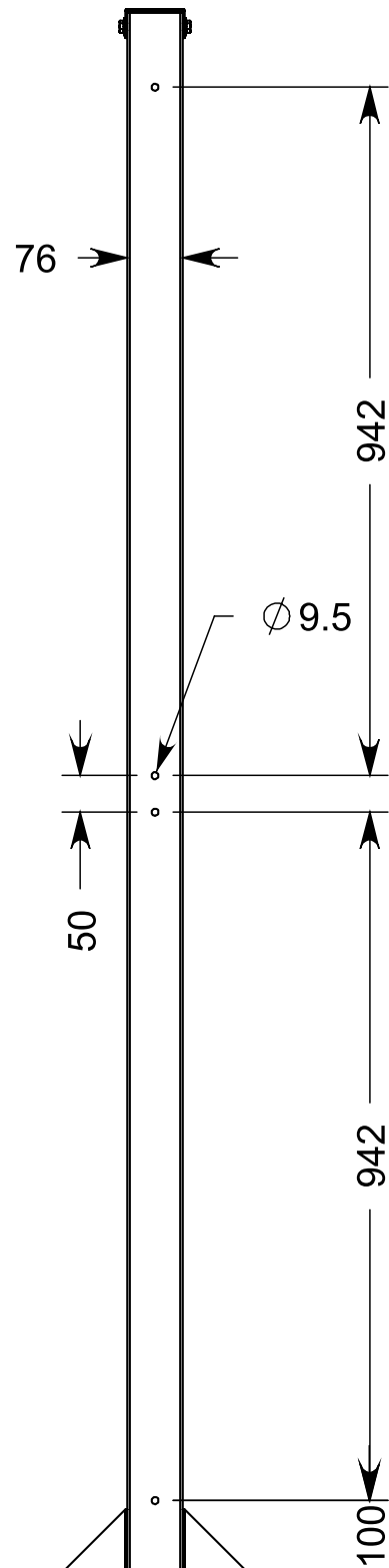
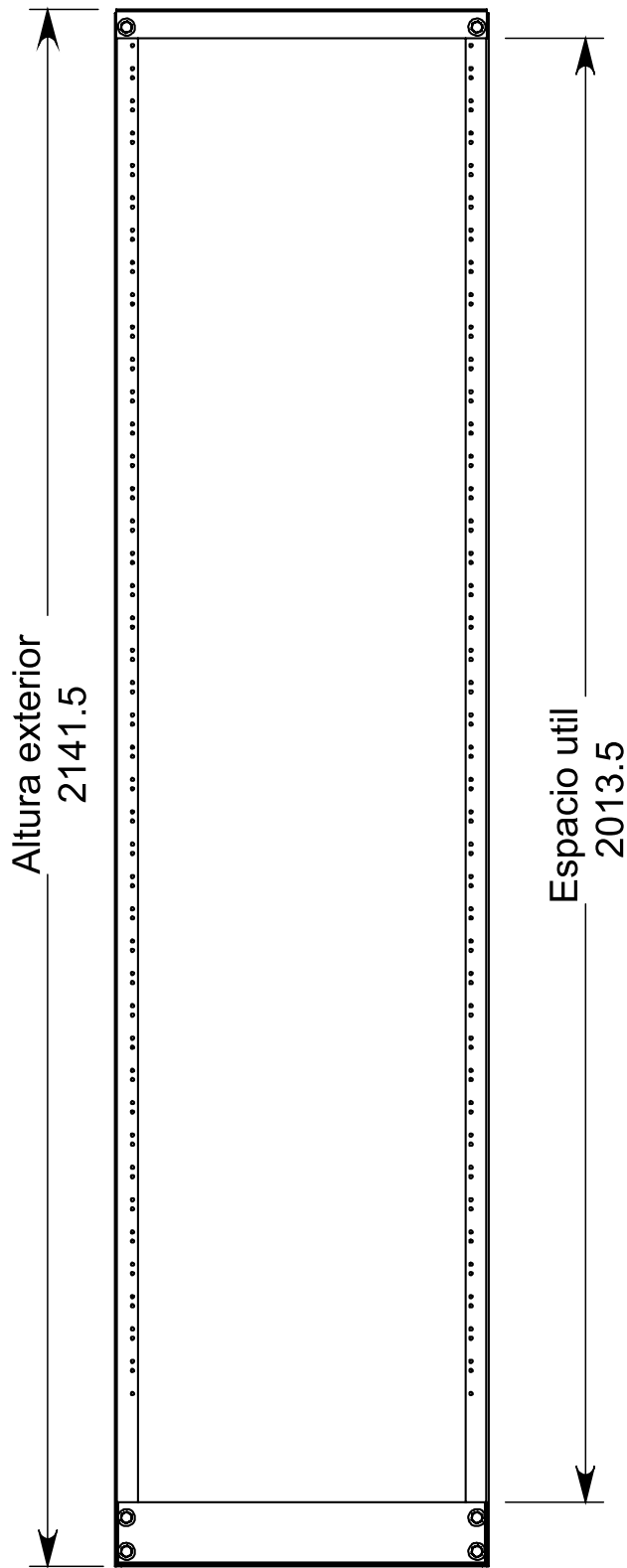
Set de Tornillos 3/8"
Canal de 7FT (42UR) con roscado #12-24
Base Cuadrada con orificios 5/8" para fijar en piso
Travesaño

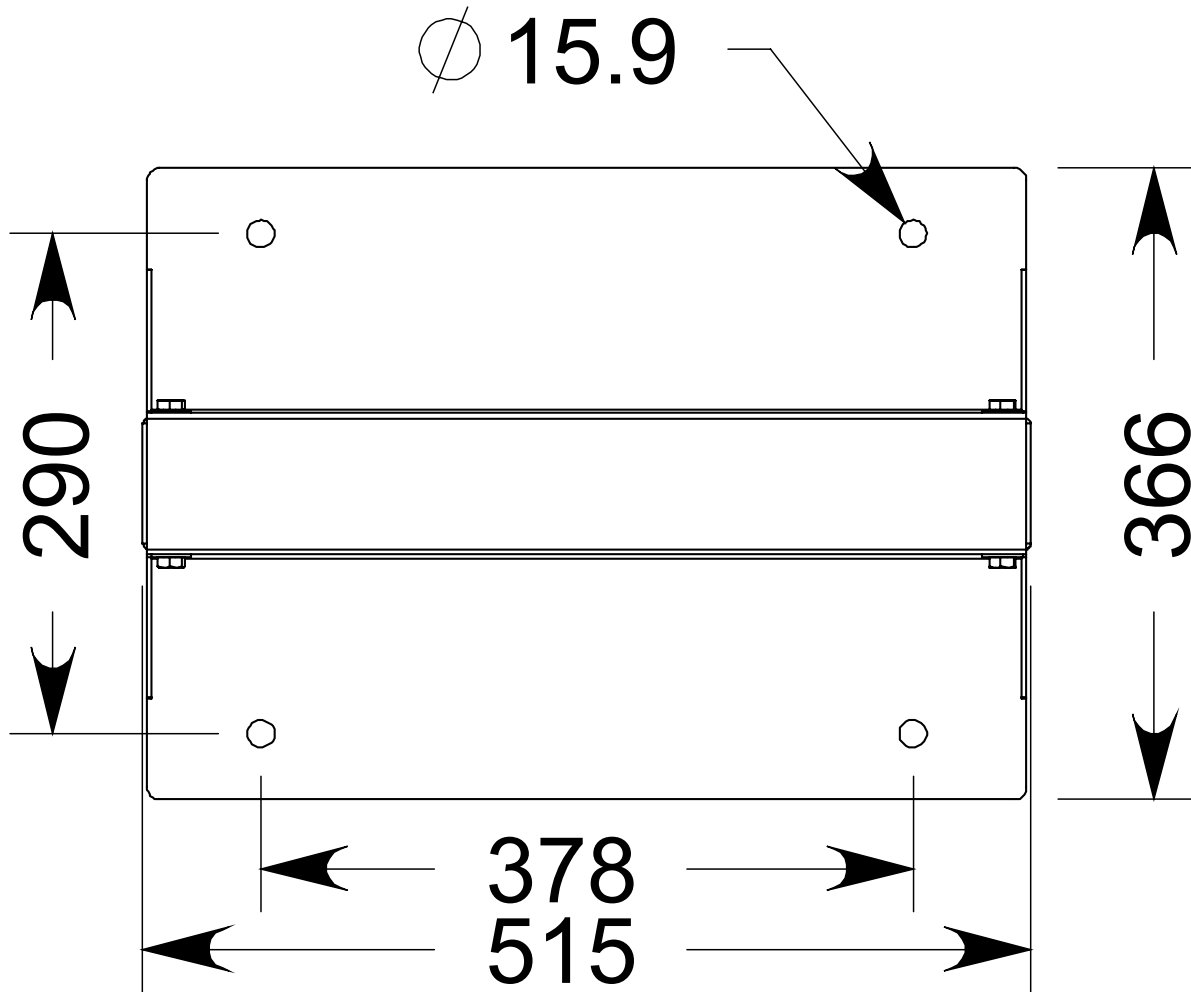
EQUIPAMIENTO OPCIONAL

CHAROLAS (SERVIDOR, TECLADO, MONITOR, EQUIPO LIGERO)
BARRAS DE CONTACTO
ORGANIZADORES
ESPACIOS CIEGOS
MOUNTING BRACKET
TIERRA FISICA
RODAMIENTOS

CAPACIDAD DE CARGA
150 KG.

DIMENSIONES
515MM DE ANCHO
2141.5MM DE ALTO
366MM DE PROFUNDIDAD





VISTA SUPERIOR