

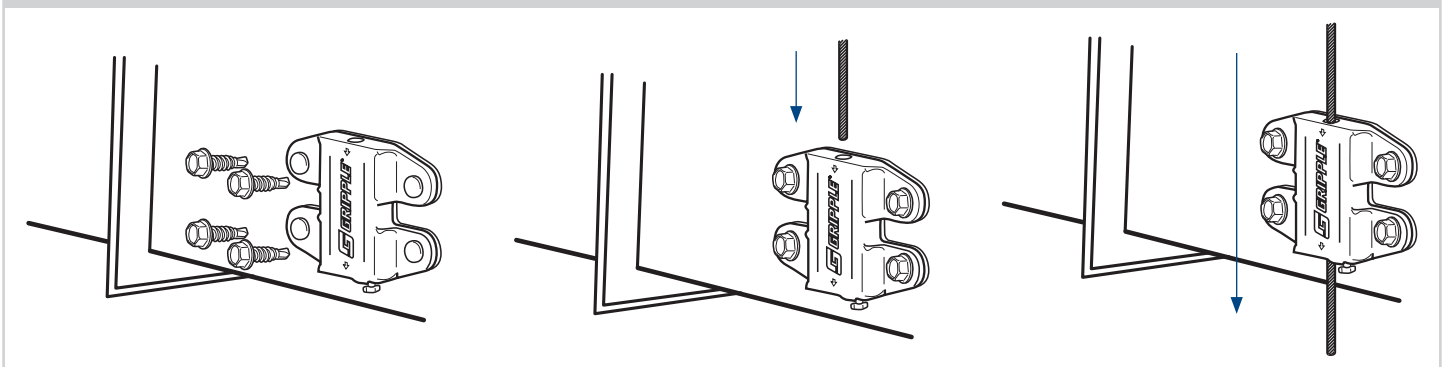
Diseñado para mejorar la instalación y la suspensión de cajas plenum o pequeños conductos, en espacios reducidos. El propósito de hacer un único canal es que sea compacto y se adapte en un espacio mínimo, mientras que permite ajustarlo verticalmente simplemente con los dedos.

VENTAJAS

- Ideal para aplicaciones de difícil acceso, por ejemplo cajas plenum y pequeños conductos rectangulares
- Ajuste vertical manipulando el pin integrado
- Reparte la carga a través de 4 puntos de fijación
- Conforme a conductos estancos clase C (EN 1507)
- Base de goma que previene las fugas de aire y disminuye las vibraciones
- Carga de trabajo 45 kg con un coeficiente de seguridad 5:1
- Puede ser usado para instalaciones de varios niveles
- Se suministra en kits listos para su uso



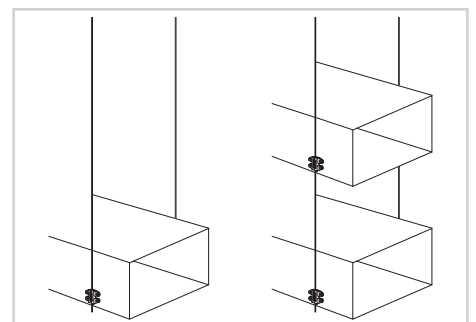
INSTALACIÓN



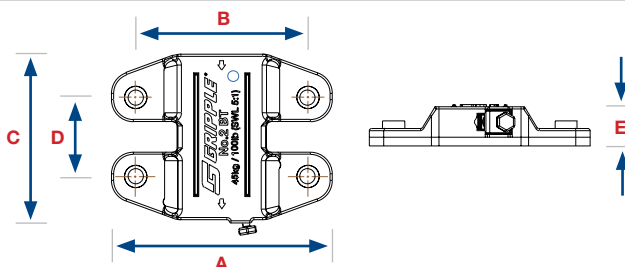
TERMINACIONES



Para cualquier información adicional acerca de nuestras terminaciones, por favor, visite nuestra web o contacte con nosotros en la información que figura en el pie de página.



PRODUCT SPECIFICATIONS



Dimension	Size (mm)
A	51.0
B	39.0
C	38.0
D	18.0
E	9.0