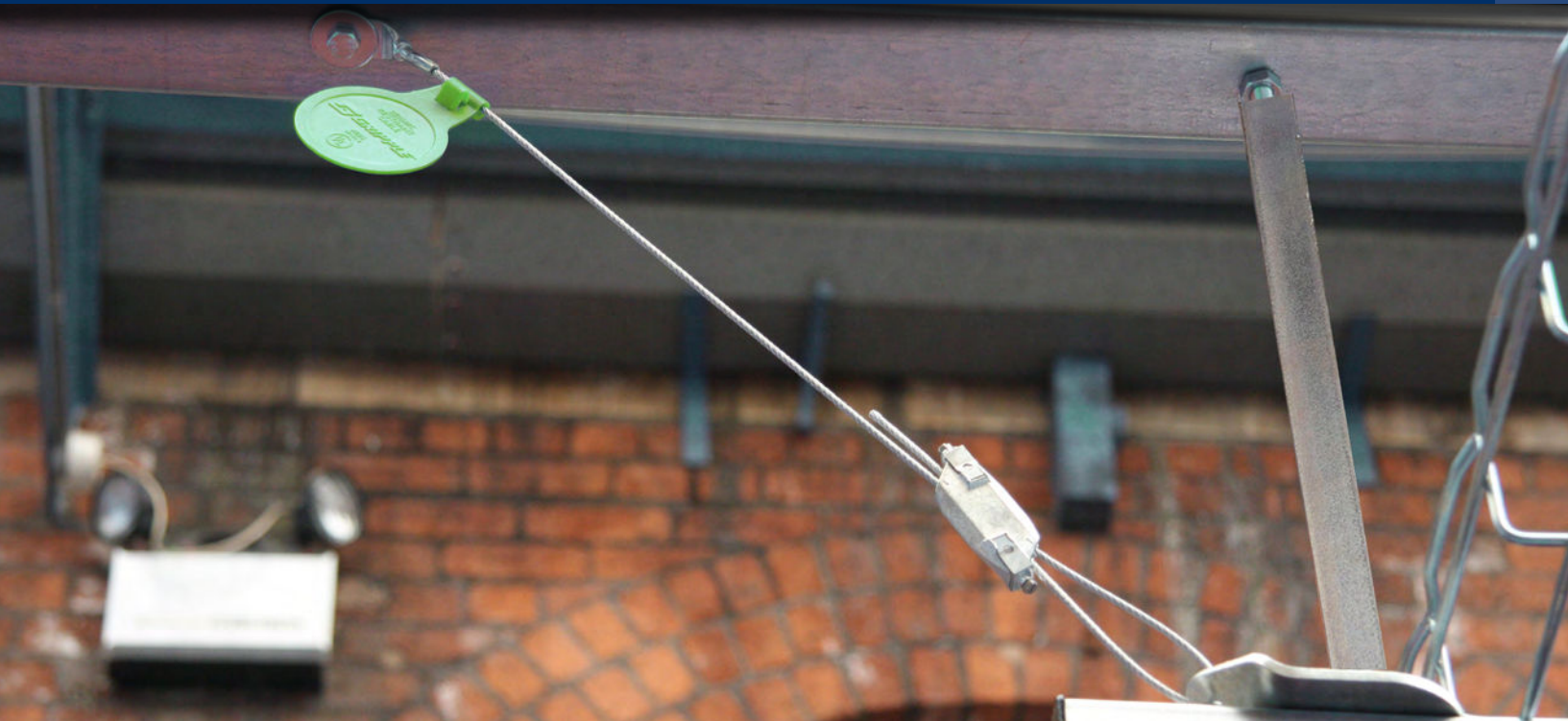


G GRIPPLE®

SEISMIC

Soluciones Sísmicas

para componentes no estructurales de edificios



APROBACIONES Y CERTIFICACIONES



Gripple Seismic se enorgullece de contar con las siguientes aprobaciones de la industria para nuestros sistemas de de nostras con cables:

OSHPD OPA 2123-10

Tras extensas pruebas y calificaciones, la Oficina de Planificación y Desarrollo de Salud de California (California Office of Statewide Health Planning & Development, OSHPD) ha asignado a los sistemas de arriostamiento con cable Gripple® Seismic GS10, GS12 y GS19 una OPA-2123-10 por anclaje de equipos fijos.

Certificación Central UL NEBS GR 63

Underwriters Laboratories (UL) ha concedido a los sistemas de arriostamiento con cable Gripple® Seismic la Certificación Central UL NEBS GR 63 debido a que sobrepasó los requisitos de prueba de la tabla de agitación. Gripple® Seismic es la única compañía de arriostamientos sísmicos que cuenta con esta certificación.

Verificación de SMACNA

La Asociación Nacional de Contratistas de Láminas Metálicas y Aire Acondicionado (Sheet Metal and Air Conditioning Contractors National Association, SMACNA) ha verificado que los sistemas de arriostamiento con cable Gripple® Seismic son una alternativa aceptable para los arriostamientos sísmicos de suspensión en estricta conformidad con el Manual de restricciones sísmicas de ANSI / SMACNA – *Pautas para sistemas mecánicos*.

Calificaciones adicionales

Además, los sistemas de arriostamiento con cable Gripple® Seismic han superado toda las calificaciones y amplias pruebas de resistencia correspondientes para satisfacer los requisitos o normas de códigos, incluyendo:

- Código de Construcción Internacional (Internacional Building Code, IBC)
- Código Estatal de Construcción de California (California State Building Code)
- Asociación Nacional de Protección contra Incendios (National Fire Protection Association, NFPA)
- Sociedad Americana de Ingenieros Civiles (American Society of Civil Engineers, ASCE) 7-05 , capítulo 13
- Criterios Unificados sobre Instalaciones (Unified Facilities Criteria, UFC) 300 y 400
- Sociedad Americana de Ingenieros de Calefacción, Refrigeración y Aire Acondicionado (American Society of Heating, Refrigeration, and Air Conditioning Engineers (ASHRAE)
- Agencia Federal de Gestión de Emergencias (Federal Emergency Management Agency, FEMA)

Los productos de aislación de vibración y ruido VIMCO se fabrican en conformidad con las pautas del manual 2011 de la Sociedad Americana de Ingenieros de Calefacción, Refrigeración y Aire Acondicionado (ASHRAE) – Aplicaciones de HVAC, capítulo 48, tabla 47.





Aprobaciones y certificaciones	2
Introducción a Gripple® Seismic	4
Servicios de ingeniería	5
Sistemas de arriostramiento con cable	6
Componentes del kit	7
Dimensiones de componentes	8
Códigos del kit	10
Productos para el manejo de la vibración	11
Monturas de resorte encapsuladas	12
Monturas de resorte autónomas	14
Monturas de resorte para restricción vertical	18
Monturas de resorte para restricción en todas las direcciones	20
Almohadillas para aislamiento de la vibración	22
Aisladores de caucho, monturas de deflexión doble, cizalladura con caucho	24
Aisladores de caucho, miembros de suspensión de servicio liviano	25
Aisladores de caucho, miembros de suspensión de deformación doble, cizalladura con caucho	26
Miembros de suspensión de resorte	28
Combinación de miembros de suspensión Neo-Spring™	30
Uniones de expansión	32
Pisos flotantes / Monturas neumáticas / Bases / Rieles	32
Cuadro de resortes	33
Proyectos Gripple® Seismic	34
Nuestra empresa	35

UNA INTRODUCCIÓN A SEISMIC



Gripple proporciona completas soluciones llave en mano para su equipo no estructural y componentes del proyecto que requieren diseño sísmico o antiterrorista / protección de fuerzas de seguridad (AT/FP). Nuestros servicios incluyen la estimación, ingeniería con licencia, kits de arriostamiento con cable, productos para el manejo de la vibración y revisiones en la obra. Gripple proporciona evaluaciones y cálculos a fin de determinar soluciones sísmicas, y le ofrece los productos para lograr tales soluciones.

Los componentes no estructurales de suspensión para edificios son fundamentales para el correcto funcionamiento de un inmueble, y representan un alto porcentaje del daño de una construcción durante un evento sísmico. El arriostamiento y aislamiento correctos de estos servicios es particularmente fundamental para los edificios cruciales que deben permanecer operativos tras producirse un terremoto o evento sísmico (tales como hospitales, sedes de bomberos/rescatistas, centrales de agua/energía, etc.), o los inmuebles que representan un riesgo elevado para la vida humana (tales como escuelas, cárceles, etc.).

Los tipos de sistemas MEP para los cuales Gripple® Seismic puede brindar soluciones de arriostamiento y aislamiento incluyen:



Parte de los servicios Gripple® Seismic incluyen la entrega de los productos y servicios correctos que cumplan con los diversos requisitos de diseño sísmico de su proyecto, tomando en cuenta factores tales como:

- Categoría de diseño sísmico / Categoría de ocupación
- Factor de importancia del componente
- Exenciones
- Requisitos para sistemas sísmicos designados
- Ecuaciones de fuerza / desplazamiento
- Anclaje

Los productos Gripple® Seismic han sido utilizados en un gran número obras de gran envergadura que incluye laboratorios de investigación, edificios de atención de salud, plantas manufactureras, instalaciones gubernamentales y militares, instituciones educativas, oficinas empresariales, centros de datos y hoteles/casinos.



Arriostamiento de servicios eléctricos



Arriostamiento de ductos



Arriostamiento de ductos rectangulares



Asegurar que se cumplan los objetivos de desempeño proyectados del diseño para sismos no sólo reduce el riesgo de daños para los componentes no estructurales propiamente tales, sino también reduce el riesgo de daños en los objetos adyacentes o situados a muy corta distancia por caídas, giros excesivos, oscilación e impactos, fugas, etc. Además, la correcta ingeniería reduce el riesgo vital en los ocupantes de un edificio y, para los edificios fundamentales, brinda las garantías de operabilidad necesarias para la ocupación inmediata. “Edificios fundamentales” se refiere a hospitales, cuarteles de bomberos, de policía, y otros afines.

La naturaleza compleja y técnica de los requisitos de arriostramiento sísmico, las reglamentaciones de la industria, y los problemas de seguridad vital necesitan de un socio como Gripple, que pueda evaluar su proyecto para determinar sus necesidades y requisitos sísmicos y/o antiterrorista /Protección de fuerzas de seguridad (AT/FP), basándose en códigos específicos para el proyecto y la ubicación geográfica particular. Gripple puede brindarle garantías con servicios de ingeniería sísmica de comienzo a fin, tales como:

Diagramas con timbre de ingeniero profesional

- Cálculos y detalles de arriostramiento sísmico diseñados basados en diagramas/planes propuestos.
- Diagramas de diseño con timbre de un ingeniero profesional para cada servicio, que detallan la correcta ubicación de los sistemas de arriostramiento con cable Gripple® y/o productos de manejo de la vibración (monturas a resorte, almohadillas de aislamiento de la vibración, miembros de suspensión y accesorios), según el ámbito del proyecto.

Modelos BIM detección de conflictos

- Suministrado según lo requiera el ámbito del diseño. Incluye 2D, 3D AutoCAD, y/o REVIT.

Coordinación y revisiones de obras

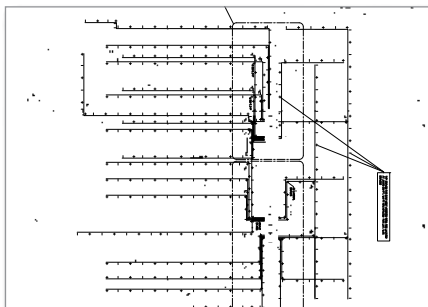
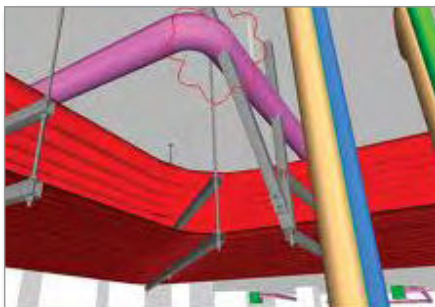
- Junto a un ingeniero con licencia y un representante de Gripple para garantizar la correcta instalación de riostras sísmicas / productos de aislamiento de la vibración.

Estimación de presupuestos

- Las cotizaciones de proyectos para servicios de ingeniería y productos son todo incluido y no aumentarán tras una evaluación técnica previa.
- Trabajamos junto a usted para brindarle una cifra base que pueda ajustarse a su presupuesto, y que no cambie una vez que se ha acordado una cotización para el proyecto.

Riostras y productos de aislamiento

- Le entregaremos la cantidad adecuada de los completos kits de ensamblaje de riostras con cable Gripple® Seismic y/o productos de aislamiento de la vibración, según los cálculos del ingeniero para los servicios que se requieran.



SISTEMAS DE ARRIOSTRAMIENTO CON CABLE



Los sistemas de arriostamiento con cable Gripple® Seismic están específicamente diseñados y fabricados para arriostar y afianzar equipos no estructurales en suspensión (cajas VAV, ventiladores, calentadores, pequeñas bombas en línea, etc.) y componentes (ductos de HVAC, portacables/bandejas de cables y tuberías) dentro de un edificio o estructura para minimizar el daño producido por un terremoto o evento sísmico.

Los sistemas Gripple® Seismic son ideales para usarse en componentes y equipos no estructurales que requieren diseño sísmico, tales como instalaciones esenciales que se requieren para operaciones de emergencia tras un sismo.

Los sistemas de arriostamiento con cable Gripple® Seismic ofrecen las siguientes ventajas:

- Sistemas completos prediseñados
- No hace falta embutir cables en terreno
- Hasta 10 veces más rápidos de instalar
- No se requieren herramientas
- La codificación cromática permite una fácil verificación en terreno
- Aptos para instalaciones nuevas o de reacondicionamiento
- Se pueden usar en diversas configuraciones de arriostamiento (transversales, longitudinales, 4 vías)
- Aprobación de OSHPD OPA 2123-10 (sistemas GS10, GS12 y GS19)
- Verificado por SMACNA
- Certificación Central UL NEBS GR 63

Los kits de arriostamiento completos incluyen un tramo de cable con un accesorio extremo preadogado y una etiqueta de color, sujetador Gripple® Seismic, y escuadra estándar o de reacondicionamiento. Se ofrecen cuatro tamaños de kits:

Kit	Color	Resistencia del diseño (LRFD*)
GS10	Rojo	350 lbs
GS12	Verde	1,050 lbs
GS19	Amarillo	2,100 lbs
GS25	Morado	4,100 lbs

* Diseño de factor de carga y resistencia



Riostra transversal



Riostra longitudinal

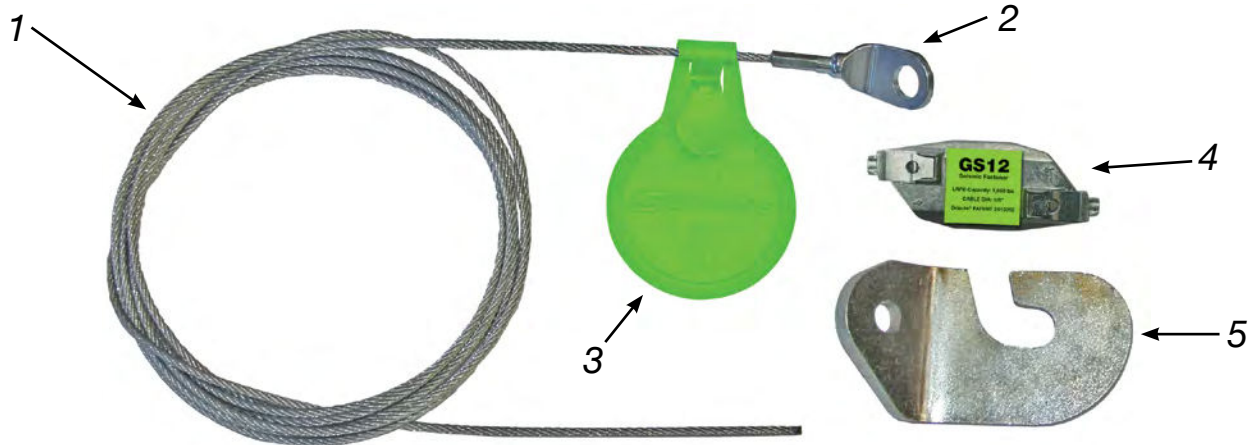


Riostra de 4 vías



COMPONENTES DE ARRIOSTRAMIENTO CON CABLE

Se ofrecen cuatro tamaños de los kits de arriostamiento con cable Gripple® Seismic, cada uno con su propio de diseño de factor de carga y resistencia (LRFD), selección de longitudes de cables, accesorios extremos preadosados y escuadra. Como parte de nuestros servicios técnicos, Gripple garantizará que el arriostamiento cumpla con los requisitos de diseño sísmico de los componentes no estructurados, en cuanto a las cargas de peso y tipos de conexiones. Los kits de arriostamiento con cable completos incluyen los siguientes componentes:



1- Cable sísmico Gripple® Seismic

Cable Gripple® Seismic pretensado, con resistencia de corte certificada. Disponible en longitudes de 3, 4.6 y 6 m.

2- Accesorio extremo



E = Ojete de 45°



S = Soporte estándar*

* c/ férulas de cobre enchapado en cinc



DS = Escuadra doble estándar

* c/ férulas de cobre enchapado en cinc

3- Etiqueta con código cromático

Etiqueta con código cromático preensamblada y unida al cable para facilitar la verificación en terreno del diámetro del cable.

GS10 = Rojo, GS12 = Verde, GS19 = Amarillo, GS25 = Morado

4- Sujetador Gripple® Seismic



GS10



GS12



GS19



GS25

5- Escuadra suelta

Escuadra estándar o de reacondicionamiento en configuraciones de individual o doble.



Escuadra estándar

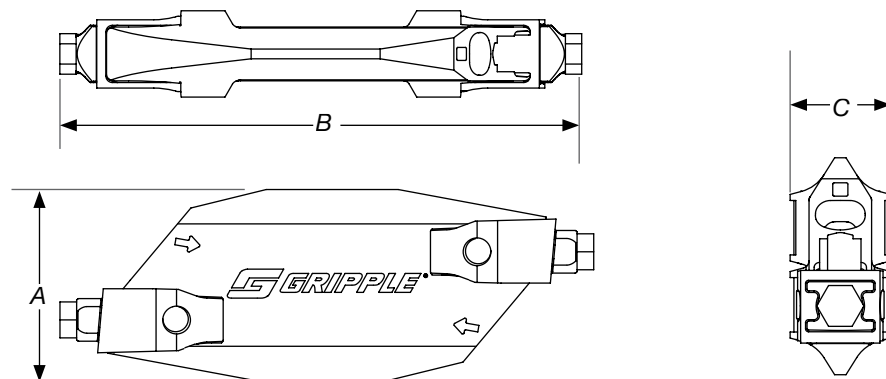


Escuadra de reacondicionamiento

DIMENSIONES DE COMPONENTES

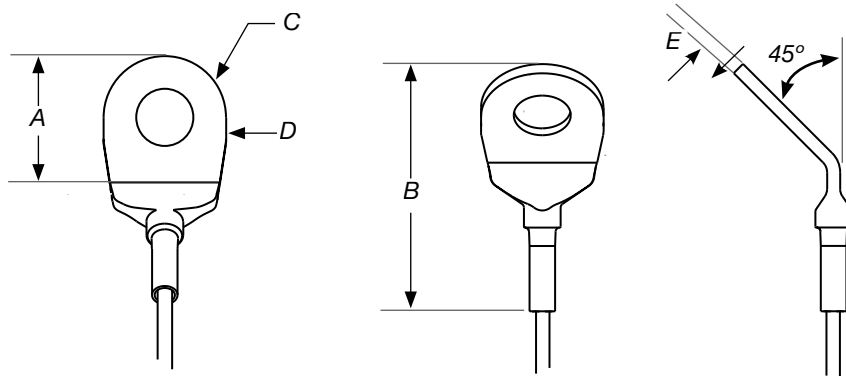


Sujetador Gripple®



Tamaño riostra	Dimensiones			Construcción del cable
	A	B	C	
GS10 (cable de 5/64")	1 9/64"	2 15/16"	33/64"	7 x 7
GS12 (cable de 1/8")	1 9/64"	3 1/4"	35/64"	7 x 7
GS19 (cable de 3/16")	1 11/32"	3 3/4"	9/16"	7 x 19
GS25 (cable de 1/4")	1 23/32"	4 21/32"	11/16"	7 x 19

Accesorio extremo del ojete

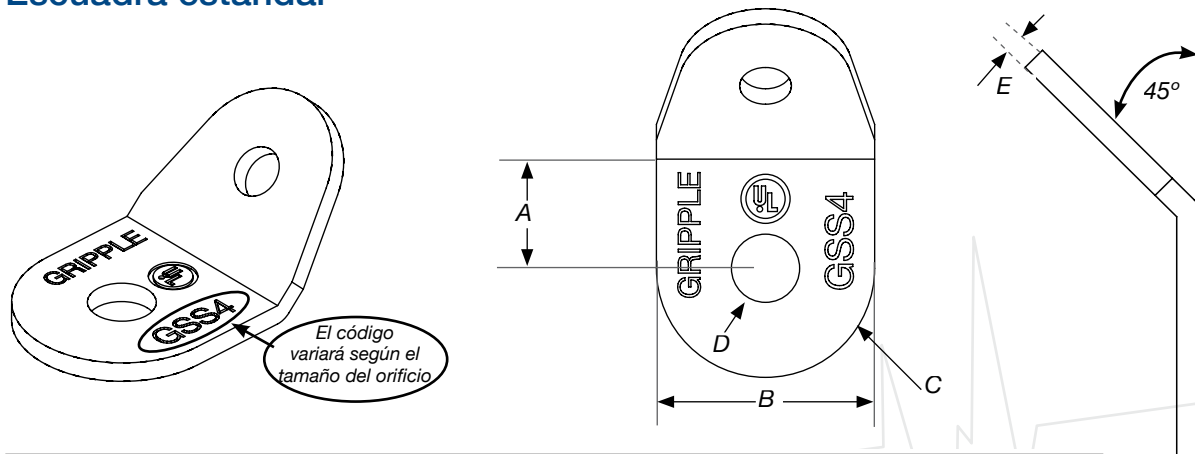


Tamaño del ojete	Dimensiones				
	A	B	C ϕ	D ϕ	E
GSE4	1"	1 29/32"	53/64"	7/16"	1/8"



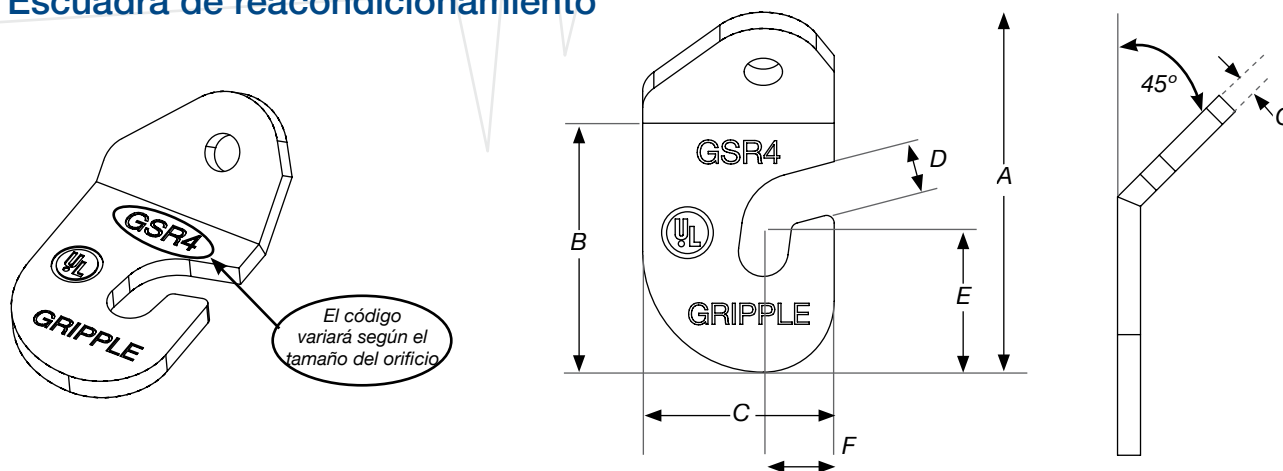
DIMENSIONES DE COMPONENTES

Escuadra estándar



Tamaño de escuadra estándar	Dimensiones				
	A	B	C ϕ	D ϕ	E
GSS4	25/32"	1 9/16"	1 9/16"	7/16"	5/32"
GSS5	13/16"	1 9/16"	1 21/32"	9/16"	5/32"
GSS6	13/16"	1 9/16"	1 21/32"	11/16"	5/32"
GSS8	1"	1 31/32"	1 31/32"	13/16"	5/32"
GSS10	1 1/16"	1 31/32"	1 31/32"	1 5/64"	5/32"

Escuadra de reacondicionamiento

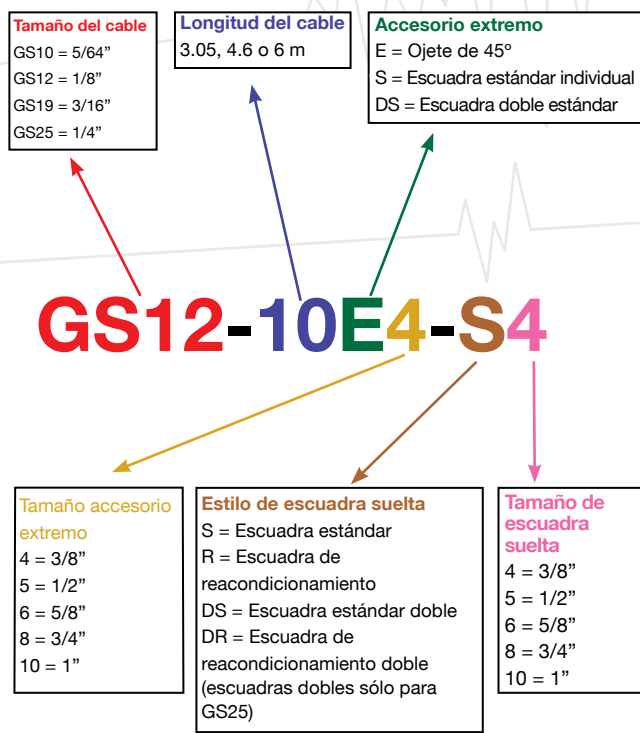


Tamaño escuadra reacondicionam.	Dimensiones						
	A	B	C	D	E	F	G
GSR4	3 45/64"	2 9/16"	1 31/32"	7/16"	1 1/16"	45/64"	1/4"
GSR5	3 3/4"	4 5/8"	1 31/32"	9/16"	1 5/16"	45/64"	1/4"
GSR6	3 3/4"	4 5/8"	1 31/32"	11/16"	1 5/16"	45/64"	1/4"
GSR8	4 9/64"	3 1/16"	2 1/4"	13/16"	1 13/32"	55/64"	1/4"
GSR10	9 7/16"	3 5/16"	2 7/16"	1 1/16"	1 17/32"	29/32"	1/4"

CÓDIGOS DE KITS DE ARRIOSTRAMIENTO CON CABLE



Tamaño del kit Gripple	Longitud	Escuadra sísmica	Tamaño vara/adoseamiento riostra	Código de producto	Tamaño del kit Gripple	Longitud	Escuadra sísmica	Tamaño vara/adoseamiento riostra	Código de producto		
GS10	3.05 m	Estándar	3/8"	GS10-10E4-S4	GS25	3.05 m	Estándar	5/8"	GS25-10DS6-DS6		
			1/2"	GS10-10S5-S5				3/4"	GS25-10DS8-DS8		
		Reacondicionamiento	3/8"	GS10-10E4-R4			1/2"	GS25-10DS10-DS10			
			1/2"	GS10-10S5-R5			5/8"	GS25-10DS6-DR6			
	4.6 m	Estándar	3/8"	GS10-15E4-S4		4.6 m	Reacondicionamiento	3/4"	GS25-10DS8-DR8	1/2"	GS25-10DS10-DR10
			1/2"	GS10-15S5-S5				5/8"	GS25-15DS6-DS6		
		Reacondicionamiento	3/8"	GS10-15E4-R4			3/4"	GS25-15DS8-DS8			
			1/2"	GS10-15S5-R5			1/2"	GS25-15DS10-DS10			
	6 m	Estándar	3/8"	GS10-20E4-S4		6 m	Reacondicionamiento	5/8"	GS25-15DS6-DR6	3/4"	GS25-15DS8-DR8
			1/2"	GS10-20S5-S5				1/2"	GS25-15DS10-DR10		
		Reacondicionamiento	3/8"	GS10-20E4-R4			5/8"	GS25-20DS6-DS6			
			1/2"	GS10-20S5-R5			3/4"	GS25-20DS8-DS8			
GS12	3.05 m	Estándar	3/8"	GS12-10E4-S4	GS19	3.05 m	Estándar	3/8"	GS19-10S4-S4		
			1/2"	GS12-10S5-S5				1/2"	GS19-10S5-S5		
		Reacondicionamiento	3/8"	GS12-10E4-R4			5/8"	GS19-10S6-S6			
			1/2"	GS12-10S5-R5			3/4"	GS19-10S8-S8			
	4.6 m	Estándar	3/8"	GS12-15E4-S4		4.6 m	Reacondicionamiento	3/8"	GS19-10S4-R4	1/2"	GS19-10S5-R5
			1/2"	GS12-15S5-S5				5/8"	GS19-10S6-R6		
		Reacondicionamiento	3/8"	GS12-15E4-R4			3/4"	GS19-10S8-R8			
			1/2"	GS12-15S5-R5			3/8"	GS19-15S4-S4			
	6 m	Estándar	3/8"	GS12-20E4-S4		6 m	Estándar	1/2"	GS19-15S5-S5	5/8"	GS19-15S6-S6
			1/2"	GS12-20S5-S5				3/4"	GS19-15S8-S8		
		Reacondicionamiento	3/8"	GS12-20E4-R4			3/8"	GS19-15S4-R4	1/2"	GS19-15S5-R5	
			1/2"	GS12-20S5-R5			5/8"	GS19-15S6-R6			
GS19	3.05 m	Estándar	3/8"	GS19-10S4-S4	GS25	3.05 m	Estándar	5/8"	GS25-10DS6-DS6		
			1/2"	GS19-10S5-S5				3/4"	GS25-10DS8-DS8		
		Reacondicionamiento	5/8"	GS19-10S6-S6			1/2"	GS25-10DS10-DS10			
			3/4"	GS19-10S8-S8			5/8"	GS25-10DS6-DR6			
	4.6 m	Estándar	3/8"	GS19-15S4-S4		4.6 m	Reacondicionamiento	3/4"	GS25-10DS8-DR8	1/2"	GS25-10DS10-DR10
			1/2"	GS19-15S5-S5				5/8"	GS25-15DS6-DS6		
		Reacondicionamiento	5/8"	GS19-15S6-S6			3/4"	GS25-15DS8-DS8			
			3/4"	GS19-15S8-S8			1/2"	GS25-15DS10-DS10			
	6 m	Estándar	3/8"	GS19-20S4-S4		6 m	Reacondicionamiento	5/8"	GS25-15DS6-DR6	3/4"	GS25-15DS8-DR8
			1/2"	GS19-20S5-S5				1/2"	GS25-15DS10-DR10		
		Reacondicionamiento	5/8"	GS19-20S6-S6			5/8"	GS25-20DS6-DS6			
			3/4"	GS19-20S8-S8			3/4"	GS25-20DS8-DR8			



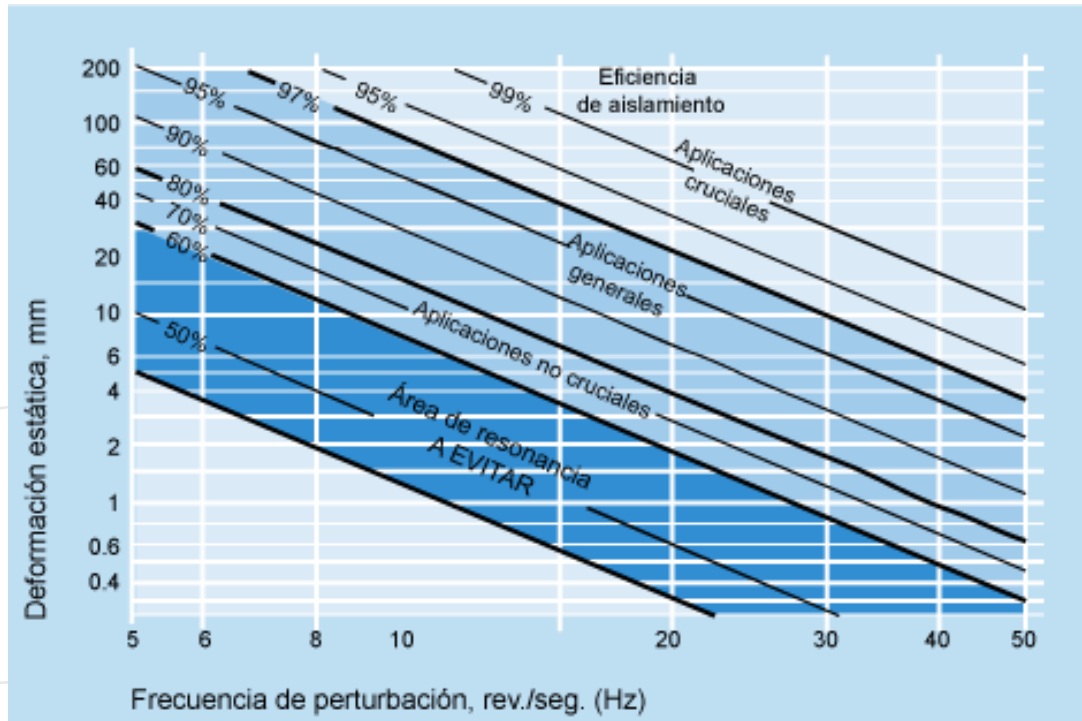
Se deben consultar los manuales de instalación de Gripple Seismic al diseñar o instalar los kits de arriostramiento Gripple Seismic.



MANEJO DE LA VIBRACIÓN

Se ofrece una completa selección de productos de vibración y aislamiento de ruido en Norteamérica a través del gerente o representante zonal de Gripple Inc. Estos productos son fabricados para Gripple Inc. por Vibration Management Corporation (VIMCO). Como parte de la responsabilidad técnica de Gripple, nos aseguramos de que estos productos para el manejo de la vibración están correctamente diseñados, tomando en cuenta las pautas para el correcto montaje y posición del ancla.

El siguiente cuadro de eficiencia en el aislamiento ilustra la relación teórica entre la eficiencia del aislamiento, la frecuencia de perturbación y la deformación estática del aislador:



Frecuencia de perturbación = *la frecuencia de vibración producida por un movimiento desequilibrado, giratorio o recíproco en la masa.*

Frecuencia natural = *el número de ciclos completos de oscilación que una masa vibra en una unidad de tiempo determinada si una fuerza la desplaza desde su posición de equilibrio y permite que vibre libremente.*

Deformación estática = *la distancia que un aislador se deformará bajo el peso estático o muerto del equipo.*

Eficiencia de aislamiento = *la reducción porcentual en la amplitud de la vibración mecánica transmitida.*

Sistema de clasificación de 5 estrellas del aislador

La eficiencia de la aislación de la vibración está directamente relacionada con la cantidad de deformación (compresión) del elemento aislante. Nuestro margen de aisladores de vibración se ha clasificado en cinco categorías, basándose en su eficiencia de aislamiento, según se detalla a continuación. Su clasificación en estrellas se puede encontrar en cada tabla de selección en las siguientes páginas.

Clasif. en estrellas	Deformación del aislador	Eficiencia del aislador	Clasificación de rendimiento
★	hasta 0.20"	92%	Básica
★ ★	desde 0.21" a 0.50"	96%	Moderada
★ ★ ★	desde 0.51" a 1.50"	98%	Buena
★ ★ ★ ★	desde 1.51" a 2.50"	99%	Muy buena
★ ★ ★ ★ ★	más de 2.50"	99.5%	Excelente

* Las eficiencias del aislador son nominales, basadas en la frecuencia de perturbación del equipo de 1,800 rpm

MONTURAS DE RESORTE ENCAPSULADAS



- Para sistemas montados en piso
- Carcasas de hierro fundido revestidas con polvo (70-110 micras ASTM D4138-07a)
- Los amortiguadores elastoméricos internos evitan el contacto de un metal con otro
- Almohadilla acústica elastomérica antideslizante; dispositivo nivelador incorporado
- Los elementos de resorte en vienen en colores para facilitar la verificación en terreno
- La montura se debe ajustar de modo que la carcasa superior quede separada de la inferior en por lo menos 1/4", pero no más de 1/2"
- Se ofrecen modelos con ajuste de altura externa y ajuste de altura interna
- En el cuadro de resortes en la página 33 encontrará datos de rendimiento del aislador

Monturas de resorte encapsuladas - Serie de deformación, 1" ★★★★★

Modelo *	Margen de cargas (lbs)	Altura libre (H) **
Zx-121	1-50	4"
Zx-122	51-80	
Zx-123	81-130	
Zx-124	131-210	
Zx-125	211-300	
Zx-126	301-370	
Zx-127	371-700	
Ax-1-109	701-750	5 1/2"
Ax-1-110	751-910	
Ax-1-111	911-1,080	
Ax-1-112	1,081-1,250	
Ax-1-109-113	1,251-1,330	
Ax-1-110-113	1,331-1,380	
Ax-1-111-113	1,381-1,550	
Ax-1-112-113	1,551-1,832	
Ax-2-111	1,833-2,160	5 3/4"
Ax-2-112	2,161-2,500	
Ax-2-109-113	2,501-2,660	
Ax-2-110-113	2,661-2,760	
Ax-2-111-113	2,761-3,100	
Ax-2-112-113	3,101-3,665	
Ax-4-111	3,666-4,330	6"
Ax-4-112	4,331-5,000	
Ax-4-109-113	5,001-5,330	
Ax-4-110-113	5,331-5,530	
Ax-4-111-113	5,531-6,200	
Ax-4-112-113	6,201-7,330	

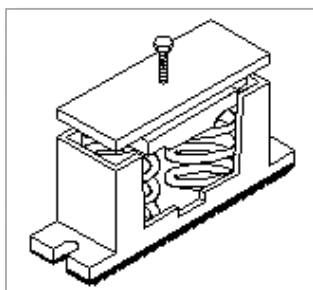
Monturas de resorte encapsuladas - Serie de deformación, 2" ★★★★★

Modelo *	Margen de cargas (lbs)	Altura libre (H) **
Ax-1-140	1-80	6 1/2"
Ax-1-141	81-160	
Ax-1-142	161-310	
Ax-1-143	311-410	
Ax-1-144	411-595	
Ax-1-141-146B	596-667	
Ax-1-147	668-1,190	
Ax-1-148A	1,191-1,576	6 3/4"
Ax-1-147-146B	1,577-1,690	
Ax-1-148A-146B	1,691-2,076	
Ax-2-147	2,077-2,380	
Ax-2-148A	2,381-3,152	
Ax-2-147-146B	3,153-3,380	
Ax-2-148A-146B	3,381-4,152	7"
Ax-4-147	4,153-4,760	
Ax-4-148A	4,761-6,305	
Ax-4-147-146B	6,306-6,760	
Ax-4-148A-146B	6,761-8,305	

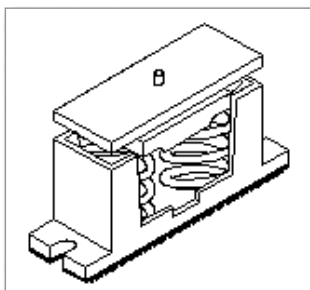
* Inserte la selección del estilo de montaje en vez de la 'x' en el número de modelo:

- 'A' = Ajuste externo
- 'B' = Tope con perno
- 'C' = Tope plano
- 'D' = Tope acolchado de neopreno

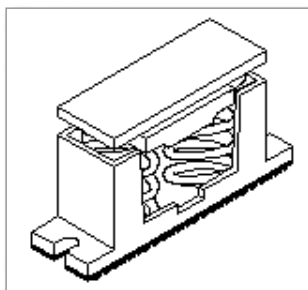
★ En la página 11 encontrará el sistema de clasificación de 5 estrellas para aisladores



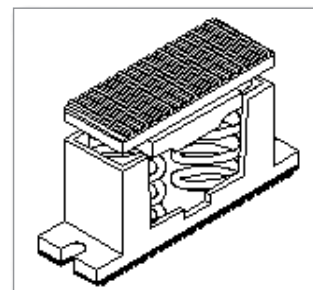
Ajuste de altura externa



Aj. altura interna - Tope con perno



Aj. altura interna - Tope plano



Aj. altura interna - Tope acolchado



MONTURAS DE RESORTE ENCAPSULADAS

Modelos ZA / ZB / ZC / ZD

2 1/4" 3/8" 4 1/4" 5 1/8" C.C. Distancia 5 5/8"

** La altura libre (H) indicada en la tabla es para el aislador ZA.

Para la altura libre de los modelos ZB / ZC, agregue 1/4".

Para la altura libre del modelo ZD, agregue 1/2".

3/8" diám. Perno de ajuste de altura

Altura Libre "H"

1/2" Almohadilla acústica elastomérica antideslizante

Modelo ZA -
Ajuste externo

Modelo ZB -
Ajuste interno,
tope con perno

Modelo ZC -
Ajuste interno,
tope plano

Modelo ZD -
Ajuste interno,
tope acolchado

Modelos AA-1 / AB-1 / AC-1 / AD-1

2 7/8" 5/8" 4 7/8" 6 1/2" C.C. Distancia 7 1/2"

** Altura libre (H) indicada en la tabla es para el aislador AA-1.

Para la altura libre de los modelos AB-1 / AC-1, agregue 3/8".

Para la altura libre del modelo AD-1, agregue 5/8".

1/2" diám. Perno de ajuste de altura

Altura Libre "H"

11/16" Almohadilla acústica elastomérica antideslizante

Modelo AA-1 -
Ajuste externo

Modelo AB-1 -
Ajuste interno,
tope con perno

Modelo AC-1 -
Ajuste interno,
tope plano

Modelo AD-1 -
Ajuste interno,
tope acolchado

Modelos AA-2 / AB-2 / AC-2 / AD-2

2 7/8" 5/8" 7 3/4" 9 1/4" C.C. Distancia 10 1/4"

** La altura libre (H) indicada en la tabla es para el aislador AA-2.

Para la altura libre de los modelos AB-2 / AC-2, agregue 1/2".

Para la altura libre del modelo AD-2, agregue 3/4".

5/8" diám. Perno de ajuste de altura

Altura Libre "H"

11/16" Almohadilla acústica elastomérica antideslizante

Modelo AA-2 -
Ajuste externo

Modelo AB-2 -
Ajuste interno,
tope con perno

Modelo AC-2 -
Ajuste interno,
tope plano

Modelo AD-2 -
Ajuste interno,
tope acolchado

Modelos AA-4 / AB-4 / AC-4 / AD-4

5" 3/8" 7 1/2" 9 1/4" C.C. Distancia 10 1/4"

** La altura libre (H) indicada en la tabla es para el aislador AA-4.

Para la altura libre de los modelos AB-4 / AC-4, agregue 1/2".

Para la altura libre del modelo AD-4, agregue 3/4".

5/8" diám. Perno de ajuste de altura

Altura Libre "H"

11/16" Almohadilla acústica elastomérica antideslizante

Modelo AA-4 -
Ajuste externo

Modelo AB-4 -
Ajuste interno,
tope con perno

Modelo AC-4 -
Ajuste interno,
tope plano

Modelo AD-4 -
Ajuste interno,
tope acolchado



Construcción sin soldadura

- Para sistemas montados en piso
- Resortes lateralmente estables con diámetro grande; dispositivo nivelador incluido
- Copa acústica elastomérica antideslizante
- Los elementos de resorte en vienen en colores para facilitar la verificación en terreno
- Construcción sin soldadura (copa de caucho)
- En el cuadro de resortes en la página 33 encontrará datos de rendimiento del aislador

Construcción sin soldadura - Serie de deformación, 1" ★★☆☆

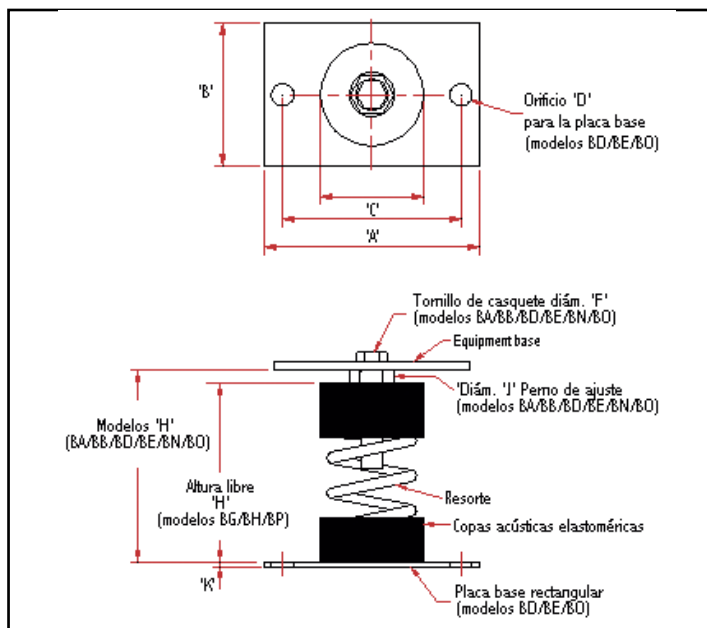
Modelo	Margen de cargas (lbs)	Altura libre (H)
BN-041 / BO-041 / BP-041	1-23	3 1/4" (modelos BN / BO)
BN-042 / BO-042 / BP-042	24-40	
BN-043 / BO-043 / BP-043	41-65	
BN-044 / BO-044 / BP-044	66-90	2 3/4" (modelos BP)
BN-045 / BO-045 / BP-045	91-185	
BA-124 / BD-124 / BG-124	186-210	4 1/2" (modelos BA /)
BA-125 / BD-125 / BG-125	211-300	
BA-126 / BD-126 / BG-126	301-370	3 3/4" (modelos BG)
BA-127 / BD-127 / BG-127	371-700	
BB-156 / BE-156 / BH-156	701-750	5 1/2" (modelos BB / BE)
BB-157 / BE-157 / BH-157	751-910	
BB-158 / BE-158 / BH-158	911-1,500	
BB-159 / BE-159 / BH-159	1,501-2,082	4 3/4" (modelos BH)
BB-159-161 / BE-159-161 / BH-159-161	2,083-2,603	

Construcción sin soldadura - Serie de deformación, 3" ★★☆☆

Modelo	Margen de cargas (lbs)	Altura libre (H)
BB-181 / BE-181 / BH-181	1-100	7 7/8" (modelos BB / BE)
BB-182 / BE-182 / BH-182	101-150	
BB-183 / BE-183 / BH-183	151-210	
BB-184 / BE-184 / BH-184	211-332	
BB-185 / BE-185 / BH-185	333-580	
BB-186 / BE-186 / BH-186	581-850	7 1/8" (modelos BH)
BB-187 / BE-187 / BH-187	851-1,157	
BB-186-199 / BE-186-199 / BH-186-199	1,158-1,470	
BB-187-199 / BE-187-199 / BH-187-199	1,471-1,825	

★ En la página 11 encontrará el sistema de clasificación de 5 estrellas para aisladores

Modelos BA / BB / BD / BE / BG / BH / BN / BO / BP



Montura Serie	Dimensiones							
	A	B	C	D	E	F	J	K
BA	--	--	--	--	2 3/8"	3/8"	5/8"	--
BB	--	--	--	--	2 7/8"	3/8"	5/8"	--
BD	6"	4"	5"	5/8"	2 3/8"	3/8"	5/8"	1/8"
BE	6"	4"	5"	5/8"	2 7/8"	3/8"	5/8"	1/8"
BG	--	--	--	--	2 3/8"	--	--	--
BH	--	--	--	--	2 7/8"	--	--	--
BN	--	--	--	--	1 1/2"	1/4"	3/8"	--
BO	4"	2"	3"	3/8"	1 1/2"	1/4"	3/8"	--
BP	--	--	--	--	1 1/2"	--	--	1/8"

CONSTRUCCIÓN SIN SOLDADURA:





MONTURAS DE RESORTE AUTÓNOMAS

Construcción soldada

- Para sistemas montados en piso
- Resortes lateralmente estables con diámetro grande; dispositivo nivelador incluido
- Copa acústica elastomérica antideslizante
- Los elementos de resorte en vienen en colores para facilitar la verificación en terreno
- Los orificios de montaje son estándar
- Construcción de acero soldado y acabado galvanizado
- En el cuadro de resortes en la página 33 encontrará datos de rendimiento del aislador

Construcción soldada - Serie de deformación, 3"



Modelo	Margen de cargas (lbs)	Altura libre (H)
OSM-1A-121	1-50	3 3/4"
OSM-1A-122	51-80	
OSM-1A-123	81-130	
OSM-1A-124	131-210	
OSM-1A-125	211-300	
OSM-1A-126	301-370	
OSM-1A-127	371-700	
OSM-1B-156	701-750	5 5/8"
OSM-1B-157	751-910	
OSM-1B-158	911-1,500	
OSM-1B-159	1,501-2,082	
OSM-1B-159-161	2,083-2,603	

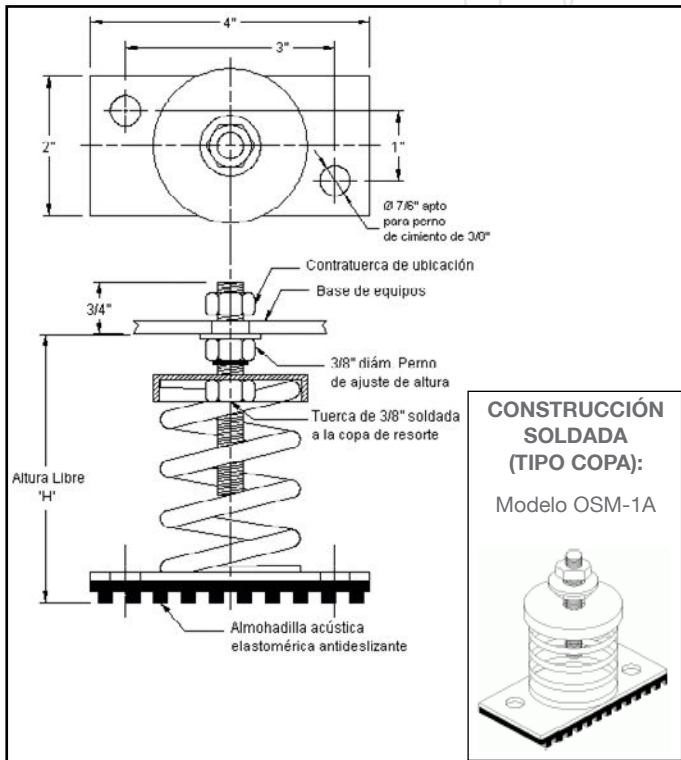
Construcción soldada - Serie de deformación, 3"



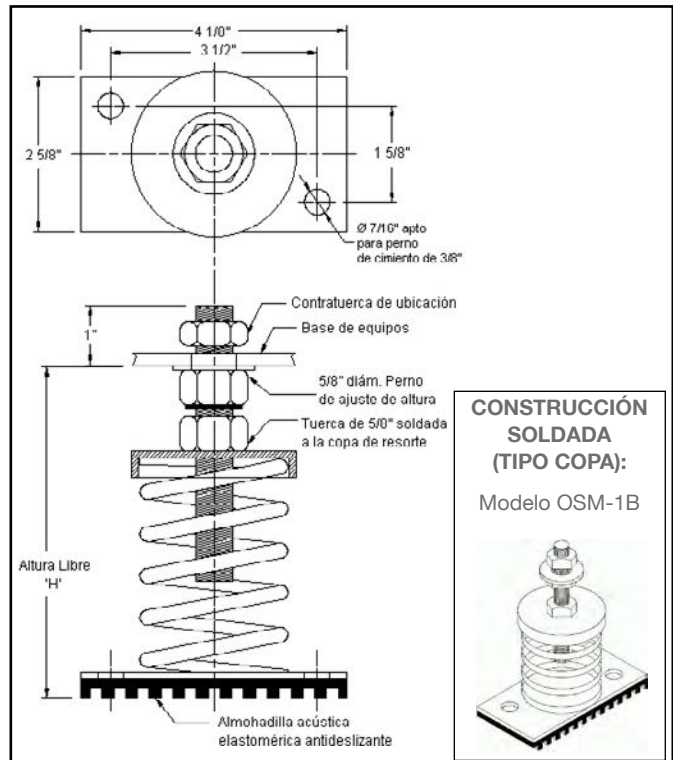
Modelo	Margen de cargas (lbs)	Altura libre (H)
OSM-1B-181	1-100	7 3/4"
OSM-1B-182	101-150	
OSM-1B-183	151-210	
OSM-1B-184	211-332	
OSM-1B-185	333-580	
OSM-1B-186	581-850	
OSM-1B-187	851-1,157	
OSM-1B-186-199	1,158-1,470	
OSM-1B-187-199	1,471-1,825	

★ En la página 11 encontrará el sistema de clasificación de 5 estrellas para aisladores

Modelos OSM-1A



Modelos OSM-1B





Construcción soldada *cont.*

- Para sistemas montados en piso
- Resortes lateralmente estables con diámetro grande; dispositivo nivelador incluido
- Copa acústica elastomérica antideslizante
- Los elementos de resorte en vienen en colores para facilitar la verificación en terreno
- Los orificios de montaje son estándar
- Construcción de acero soldado y acabado galvanizado
- En el cuadro de resortes en la página 33 encontrará datos de rendimiento del aislador

Serie de deformación, 1" ★★★★★

Modelo	Margen de cargas (lbs)	Altura libre (H)
OSM-1-150	1-100	4 7/8"
OSM-1-151	101-180	
OSM-1-152	181-270	
OSM-1-153	271-370	
OSM-1-154	371-500	
OSM-1-155	501-600	
OSM-1-156	601-750	
OSM-1-157	751-910	
OSM-1-158	911-1,500	
OSM-1-159	1,501-2,082	
OSM-1-159-161	2,083-2,603	
OSM-2-158	2,604-3,000	4 7/8"
OSM-2-159	3,001-4,165	
OSM-2-159-161	4,166-5,207	
OSM-4-158	5,208-6,000	5 1/8"
OSM-4-159	6,001-8,330	
OSM-4-159-161	8,331-10,415	

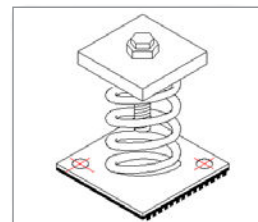
Serie de deformación, 2" ★★★★★

Modelo	Margen de cargas (lbs)	Altura libre (H)
OSM-1-140	1-80	6 1/4"
OSM-1-141	81-160	
OSM-1-142	161-310	
OSM-1-143	311-410	
OSM-1-144	411-595	
OSM-1-141-146B	596-647	
OSM-1-147	648-1,190	
OSM-1-148A	1,191-1,576	
OSM-1-147-146B	1,577-1,690	
OSM-1-148A-146B	1,691-2,076	
OSM-2-147	2,077-2,380	
OSM-2-148A	2,381-3,152	
OSM-2-147-146B	3,153-3,380	
OSM-2-148A-146B	3,381-4,152	
OSM-4-147	4,153-4,760	6 1/2"
OSM-4-148A	4,761-6,305	
OSM-4-147-146B	6,306-6,760	
OSM-4-148A-146B	6,761-8,305	

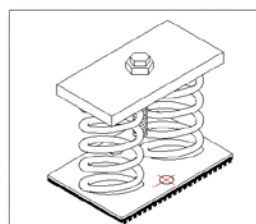
Serie de deformación, 3" ★★★★★

Modelo	Margen de cargas (lbs)	Altura libre (H)	
OSM-1-181	1-100	7 1/4"	
OSM-1-182	101-150		
OSM-1-183	151-210		
OSM-1-184	211-332		
OSM-1-185	333-580		
OSM-1-186	581-850		
OSM-1-187	851-1,157		
OSM-1-186-199	1,158-1,470		
OSM-1-187-199	1,471-1,825		
OSM-2-187	1,826-2,316		7 1/4"
OSM-2-186-199	2,317-2,950		
OSM-2-187-199	2,951-3,650		
OSM-4-187	3,651-4,632	7 1/2"	
OSM-4-186-199	4,633-5,910		
OSM-4-187-199	5,911-7,300		

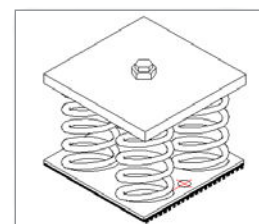
★ En la página 11 encontrará el sistema de clasificación de 5 estrellas para aisladores



Modelo OSM-1



Modelo OSM-2



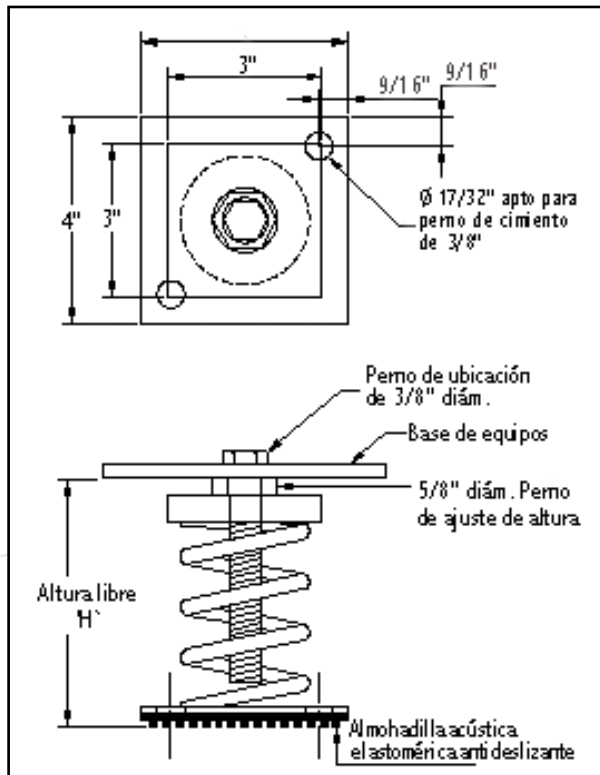
Modelo OSM-4



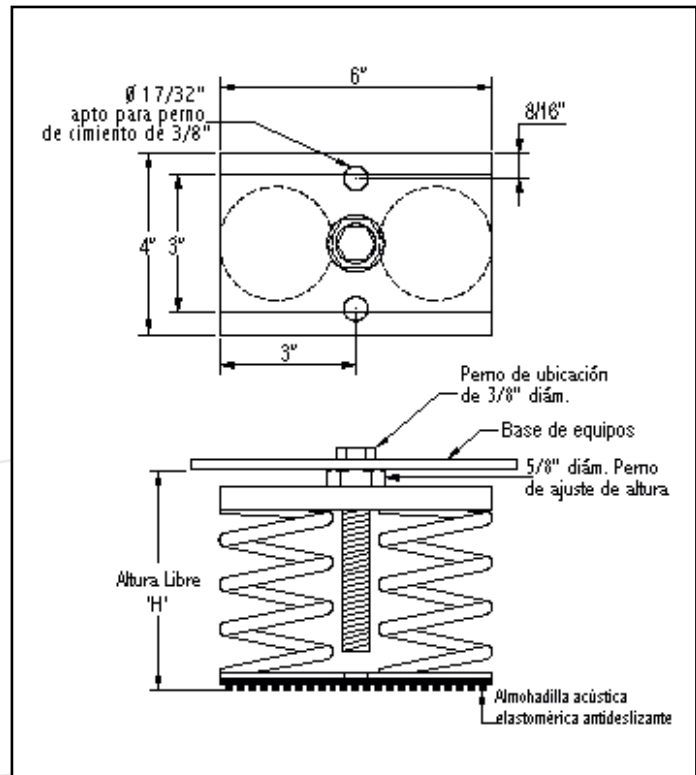
MONTURAS DE RESORTE AUTÓNOMAS

Construcción soldada *cont.*

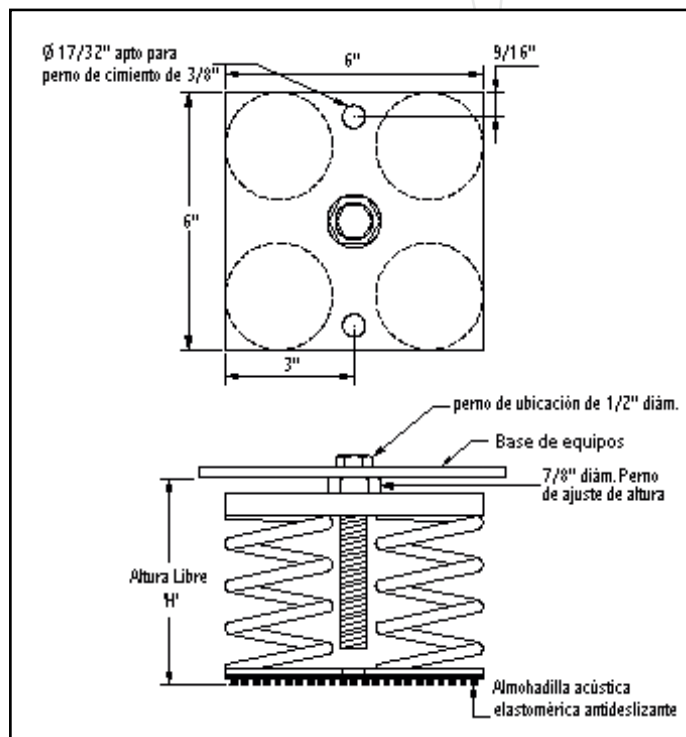
Modelos OSM-1



Modelos OSM-2



Modelos OSM-4



MONTURAS DE RESORTE PARA RESTRICCIÓN VERTICAL



- Para los sistemas montados en el piso que requieren una restricción vertical debido a cargas de equipos reducidas o fuerzas externas grandes (por ej., viento)
- Dispositivo nivelador incorporado
- Los elementos de resorte en vienen en colores para facilitar la verificación en terreno
- Construcción de acero soldado y acabado galvanizado
- Los orificios de montaje son estándar; anillos elastoméricos que no hacen cortocircuito
- En el cuadro de resortes en la página 33 encontrará datos de rendimiento del aislador

Serie de deformación, 1" ★★☆☆☆

Modelo	Margen de cargas (lbs)	Altura libre (H)
RSM-1-150	1-100	5 7/8"
RSM-1-151	101-180	
RSM-1-152	181-270	
RSM-1-153	271-370	
RSM-1-154	371-500	
RSM-1-155	501-600	
RSM-1-156	601-750	
RSM-1-157	751-910	
RSM-1-158	911-1,500	
RSM-1-159	1,501-2,082	
RSM-1-159-161	2,083-2,603	6"
RSM-2-158	2,604-3,000	
RSM-2-159	3,001-4,165	
RSM-2-159-161	4,166-5,207	6 1/2"
RSM-4-158	5,208-6,000	
RSM-4-159	6,001-8,330	
RSM-4-159-161	8,331-10,415	

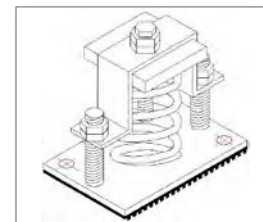
Serie de deformación, 2" ★★☆☆☆

Modelo	Margen de cargas (lbs)	Altura libre (H)
RSM-1-140	1-80	7 1/4"
RSM-1-141	81-160	
RSM-1-142	161-310	
RSM-1-143	311-410	
RSM-1-144	411-595	
RSM-1-141-146B	596-647	
RSM-1-147	648-1,190	
RSM-1-148A	1,191-1,576	
RSM-1-147-146B	1,577-1,690	
RSM-1-148A-146B	1,691-2,076	
RSM-2-147	2,077-2,380	7 3/8"
RSM-2-148A	2,381-3,152	
RSM-2-147-146B	3,153-3,380	
RSM-2-148A-146B	3,381-4,152	7 7/8"
RSM-4-147	4,153-4,760	
RSM-4-148A	4,761-6,305	
RSM-4-147-146B	6,306-6,760	
RSM-4-148A-146B	6,761-8,305	

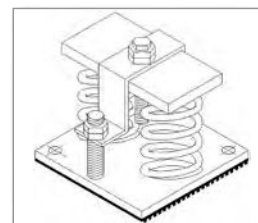
Serie de deformación, 3" ★★☆☆☆

Modelo	Margen de cargas (lbs)	Altura libre (H)
RSM-1-181	1-100	8 1/4"
RSM-1-182	101-150	
RSM-1-183	151-210	
RSM-1-184	211-332	
RSM-1-185	333-580	
RSM-1-186	581-850	
RSM-1-187	851-1,157	
RSM-1-186-199	1,158-1,470	
RSM-1-187-199	1,471-1,825	
RSM-2-187	1,826-2,316	
RSM-2-186-199	2,317-2,950	
RSM-2-187-199	2,951-3,650	
RSM-4-187	3,651-4,632	8 7/8"
RSM-4-186-199	4,633-5,910	
RSM-4-187-199	5,911-7,300	

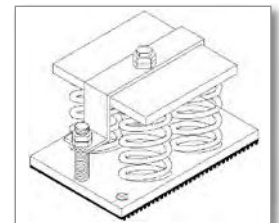
★ En la página 11 encontrará el sistema de clasificación de 5 estrellas para aisladores



Modelo RSM-1



Modelo RSM-2

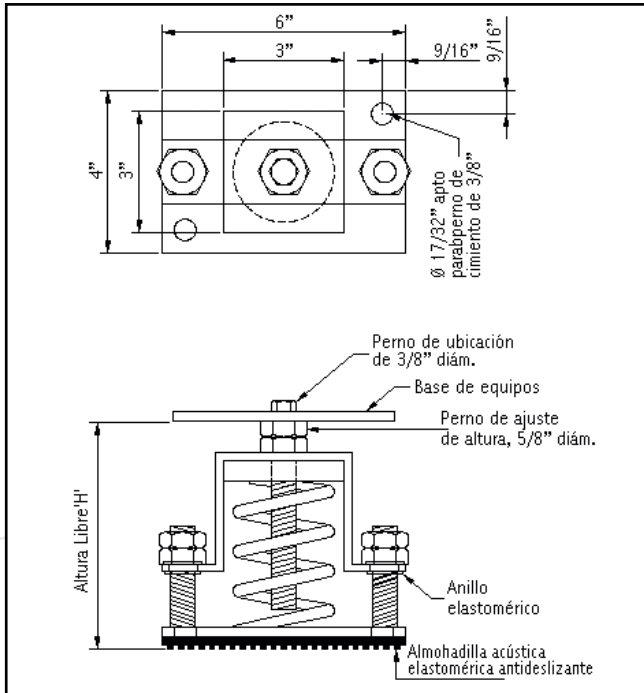


Modelo RSM-4

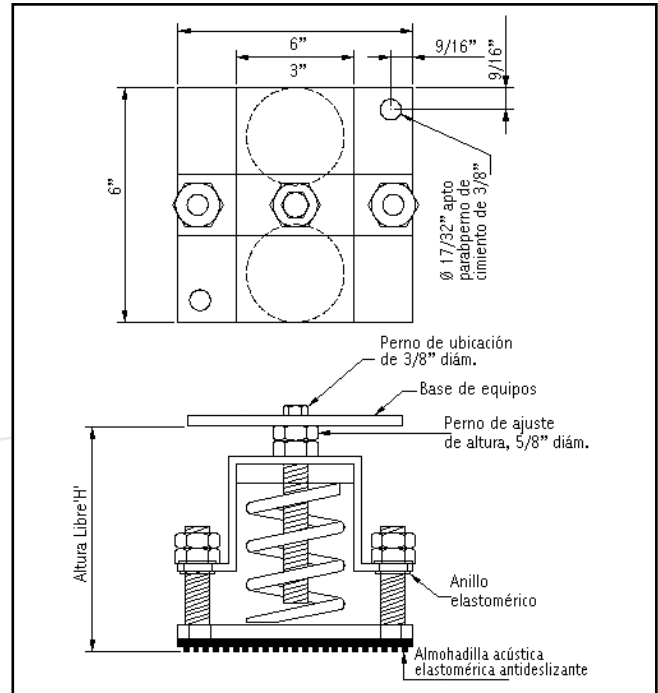


MONTURAS DE RESORTE PARA RESTRICCIÓN VERTICAL

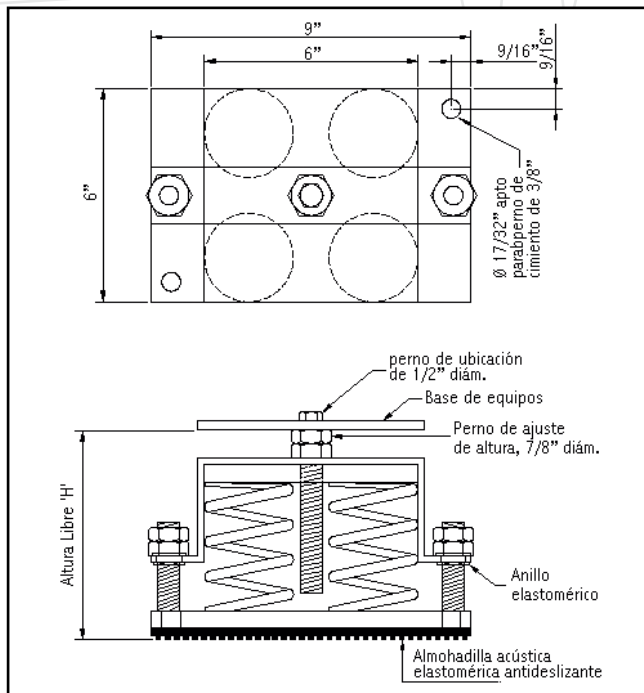
Modelos RSM-1



Modelos RSM-2



Modelos RSM-4



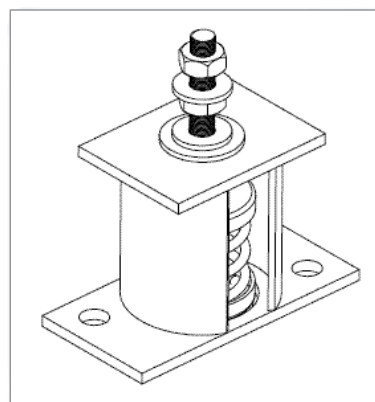
MONTURAS DE RESORTE PARA RESTRICCIÓN EN TODAS LAS DIRECCIONES



- Para sistemas montados en piso
- Apto para la mayoría de las aplicaciones en zona sísmica IV; todos los aisladores cuentan con certificación de soporte de fuerza mínima de 1.39 G
- Modelos SSMA-1 + SSMB-1: carcasa revestida con polvo (50-70 micras ASTM D4138-07a); modelos SSM-1: carcasa metálica de cinc
- Resortes lateralmente estables con diámetro grande; dispositivo nivelador incluido
- Los elementos de resorte vienen en colores para facilitar la verificación en terreno
- Construcción de acero soldado; los orificios de montaje son estándar
- En el cuadro de resortes en la página 33 encontrará datos de rendimiento del aislador

Serie de deformación, 1" ★★★★★

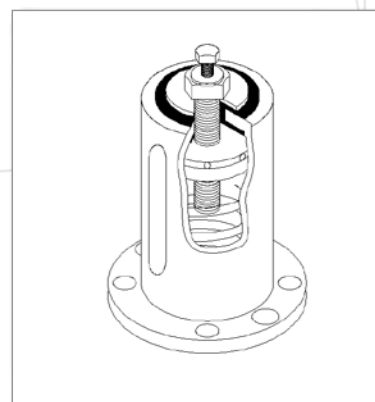
Modelo	Margen de cargas (lbs)	Clasificación 'G'
SSMA-1-121	1-50	32.50
SSMA-1-122	51-80	19.69
SSMA-1-123	81-130	11.81
SSMA-1-124	131-210	7.51
SSMA-1-125	211-300	5.28
SSMA-1-126	301-370	4.33
SSMA-1-127	371-700	2.32
SSMB-1-156 / SSM-1-156	701-750	4.82 / 6.74
SSMB-1-157 / SSM-1-157	751-910	3.95 / 5.52
SSMB-1-158 / SSM-1-158	911-1,500	2.41 / 3.37
SSMB-1-159 / SSM-1-159	1,501-2,082	1.73 / 2.42
SSMB-1-159-161 / SSM-1-159-161	2,083-2,603	1.39 / 1.94



Modelos SSMA-1 y SSMB-1

Serie de deformación, 2" ★★★★★

Modelo	Margen de cargas (lbs)	Clasificación 'G'
SSMB-1-140 / SSM-1-140	1-80	43.87 / 61.31
SSMB-1-141 / SSM-1-141	81-160	21.77 / 30.42
SSMB-1-142 / SSM-1-142	161-310	11.58 / 16.18
SSMB-1-143 / SSM-1-143	311-410	8.69 / 12.15
SSMB-1-144 / SSM-1-144	411-595	6.08 / 8.50
SSMB-1-141-146B / SSM-1-141-146B	596-647	5.59 / 7.81
SSMB-1-147 / SSM-1-147	648-1,190	3.03 / 4.24
SSMB-1-148A / SSM-1-148A	1,191-1,576	2.29 / 3.20
SSMB-1-147-146B / SSM-1-147-146B	1,577-1,690	2.14 / 2.99
SSMB-1-148A-146B / SSM-1-148A-146B	1,691-2,076	1.74 / 2.43



Modelo SSM-1

Serie de deformación, 3" ★★★★★

Modelo	Margen de cargas (lbs)	Clasificación 'G'
SSM-1-181	1-100	47.05
SSM-1-182	101-150	30.42
SSM-1-183	151-210	22.48
SSM-1-184	211-332	15.21
SSM-1-185	333-580	8.32
SSM-1-186	581-850	5.67
SSM-1-187	851-1,157	4.37
SSM-1-186-199	1,158-1,470	3.28
SSM-1-187-199	1,471-1,825	2.77

Seleccione los modelos SSM-1 en vez de los SSMB-1 cuando se requieran clasificaciones 'G' superiores.

Las clasificaciones 'G' para SSMA-1 basadas en las pruebas de la tabla de agitación en un laboratorio acreditado ISO 17025, en conformidad con los parámetros de diseño ASCE 7-05 bajo el programa de preaprobación de certificación sísmica especial (OSP) de OSHPD.

Las clasificaciones de 'G' para SSM-1 y SSMB-1 basadas en el adosamiento al acero. Para el hormigón, las clasificaciones se controlarán con métodos de adosamiento y resistencia del hormigón.

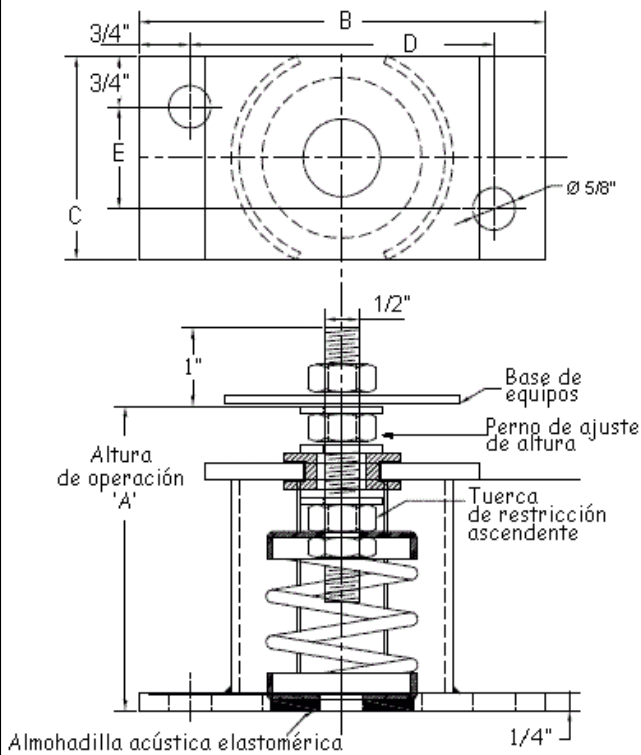
★ En la página 11 encontrará el sistema de clasificación de 5 estrellas para aisladores



MONTURAS DE RESORTE PARA RESTRICCIÓN EN TODAS LAS DIRECCIONES

Modelos SSMA-1 / SSMB-1

Carcasa revestida con polvo (50-70 micras ASTM D4138-07a).

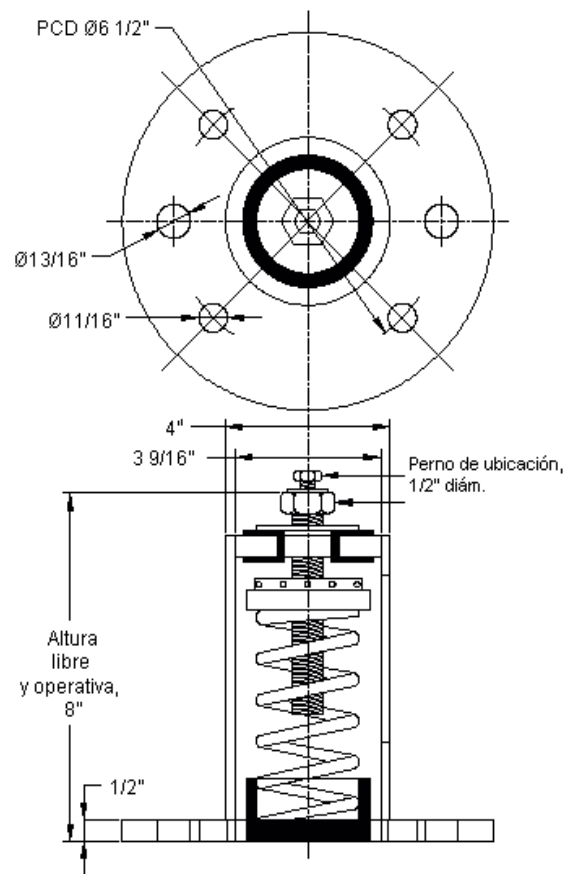


Cuando se instale, la carcasa se elevará desde el piso. Fijala al piso con pernos de anclaje.

Montura Serie	Dimensiones				
	A	B	C	D	E
SSMA-1	4 5/8"	6"	3"	4 1/2"	1 1/2"
SSMB-1	7 3/8"	7"	4"	5 1/2"	2 1/2"

Modelos SSM-1

Carcasa metálica de cinc.



ALMOHADILLAS PARA AISLAMIENTO DE LA VIBRACIÓN



- Para sistemas montados en piso
- Cada vez que se deba evitar la instalación de perno y cuando existan condiciones menores no críticas de vibración (bombas, motores, unidades de A/C, generadores, etc.)
- Instalación sencilla en terreno

Serie 3RFP ★★

Modelo	Riostra	Carga máx. (lbs)	Def.
3RFP 181801	18" x 18" x 1"	22,680	0.25"
3RFP 121201	12" x 12" x 1"	10,080	
3RFP 060601	6" x 6" x 1"	2,520	
3RFP 040401	4" x 4" x 1"	1,120	
3RFP 030301	3" x 3" x 1"	630	
3RFP 020201	2" x 2" x 1"	280	
3RFP 181802	18" x 18" x 2"	22,680	0.50"
3RFP 121202	12" x 12" x 2"	10,080	
3RFP 080802	8" x 8" x 2"	4,480	
3RFP 060602	6" x 6" x 2"	2,520	
3RFP 040402	4" x 4" x 2"	1,120	
3RFP 030302	3" x 3" x 2"	630	
3RFP 020202	2" x 2" x 2"	280	

Serie RMP ★

Modelo	Riostra	Carga máx. (lbs)	Def.
RMP 181838	18" x 18" x 3/8"	19,440	0.11"
RMP 121238	12" x 12" x 3/8"	8,640	
RMP 060638	6" x 6" x 3/8"	2,160	
RMP 040438	4" x 4" x 3/8"	960	
RMP 030338	3" x 3" x 3/8"	540	
RMP 020238	2" x 2" x 3/8"	240	

Serie CRMP ★

Modelo	Riostra	Carga máx. (lbs)	Def.
CRMP 181801	18" x 18" x 1"	19,440	0.18"
CRMP 121201	12" x 12" x 1"	8,640	
CRMP 060601	6" x 6" x 1"	2,160	
CRMP 040401	4" x 4" x 1"	960	
CRMP 030301	3" x 3" x 1"	540	
CRMP 020201	2" x 2" x 1"	240	
CRMP 181802	18" x 18" x 2"	19,440	0.20"
CRMP 121202	12" x 12" x 2"	8,640	
CRMP 060602	6" x 6" x 2"	2,160	
CRMP 040402	4" x 4" x 2"	960	
CRMP 030302	3" x 3" x 2"	540	
CRMP 020202	2" x 2" x 2"	240	

Serie ECRMP ★

Modelo	Riostra	Carga máx. (lbs)	Def.
ECRMP 181834	18" x 18" x 3/4"	19,440	0.18"
ECRMP 060634	6" x 6" x 3/4"	2,160	
ECRMP 040434	4" x 4" x 3/4"	960	
ECRMP 030334	3" x 3" x 3/4"	540	
ECRMP 020234	2" x 2" x 3/4"	240	
ECRMP 010134	1" x 1" x 3/4"	60	

Serie SRMP ★★

Modelo	Riostra	Carga máx. (lbs)	Def.
SRMP-2R 0606	6" x 6" x 13/16"	2,160	0.22"
SRMP-2R 0404	4" x 4" x 13/16"	960	
SRMP-2R 0303	3" x 3" x 13/16"	540	
SRMP-3R 0606	6" x 6" x 1 1/4"	2,160	0.33"
SRMP-3R 0404	4" x 4" x 1 1/4"	960	
SRMP-3R 0303	3" x 3" x 1 1/4"	540	
SRMP-2E 0606	6" x 6" x 1 9/16"	2,160	0.36"
SRMP-2E 0404	4" x 4" x 1 9/16"	960	
SRMP-2E 0303	3" x 3" x 1 9/16"	540	
SRMP-3E 0606	6" x 6" x 2 3/8"	2,160	0.54"
SRMP-3E 0404	4" x 4" x 2 3/8"	960	
SRMP-3E 0303	3" x 3" x 2 3/8"	540	

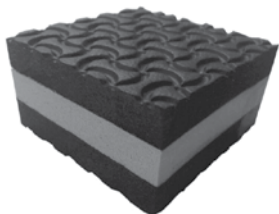
Contáctenos para informarse sobre tamaños no estándar.

★ En la página 11 encontrará el sistema de clasificación de 5 estrellas para aisladores



ALMOHADILLAS PARA AISLAMIENTO DE LA VIBRACIÓN

Serie 3RFP



Carga máxima:
70 psi

Material:
Celda cerrada, espuma de caucho de alta densidad químicamente reticulado con centro de baja densidad

- Mayor deformación que las almohadillas convencionales
- Apto/recomendado para uso al aire libre; excelente resistencia al aceite, agua, ozono
- Construcción de celda cerrada con excelente capacidad de atenuación de ruido
- Libre de sulfuro, halógenos, formaldehidos, ftalatos y otras toxinas
- Garantía vitalicia contra la separación del centro

Serie RMP

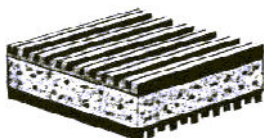


Carga máxima:
60 psi

Material:
Mezcla de elastómero 55 duro

- Construcción alternativa de saliente alto-bajo
- Elastómero de alta calidad resistente al ozono y el agua

Serie CRMP

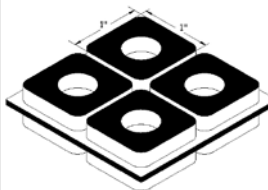


Carga máxima:
60 psi

Material:
Corcho de baja densidad, mezcla de elastómero

- Construcción alternativa de saliente alto-bajo
- Centro de corcho natural, 100% ecológico
- Excelente capacidad de atenuación de ruido
- Elastómero de alta calidad resistente al ozono y el agua

Serie ECRMP



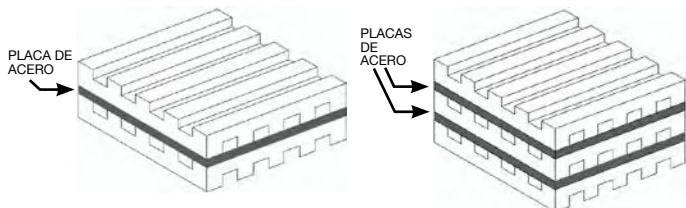
Carga máxima:
60 psi

Material:
Mezcla de elastómero 55 duro

- Los nuevos módulos de 1" ofrecen una mayor versatilidad en la obra para cortar exactamente los tamaños requeridos
- Construcción de corte fácil (a mano o con cuchillo multiuso)
- Diseño de almohadilla tipo waffle con copas de succión incorporadas
- Elastómero de alta calidad resistente al ozono y el agua

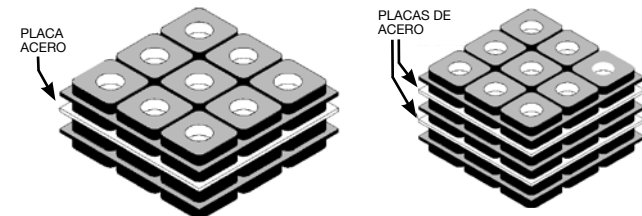
Serie SRMP

Construcción alternada de saliente alto-bajo:



- Elastómero de alta calidad resistente al ozono y el agua

Diseño de almohadillas tipo waffle con copas de succión incorporadas:



Carga máxima: 60 psi

Material: mezcla de elastómero 55 duro, placa de acero galvanizado

AISLADORES DE CAUCHO PARA MONTURAS

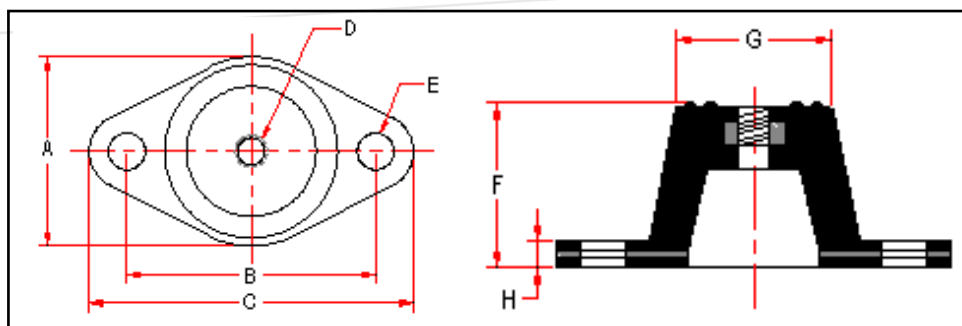


Monturas de deformación doble, cizalladura con caucho

- Para sistemas suspendidos
- Alta deformación, baja frecuencia natural
- Placas de acero incrustadas para una carga uniforme
- Superficies superiores e inferior antideslizamiento; los orificios de montaje son estándar
- Elastómero resistente al ozono y el agua
- Elementos de colores para facilitar su verificación en terreno (por 'punto' o 'elemento completo')
- Perno de fijación y arandela opcionales

Serie de deformación, 0.5" ★★

Modelo	Margen de cargas (lbs)	Dimensiones del aislador (pulgadas)								Color
		A	B	C	D	E	F	G	H	
FMD-A-1	1-30	1 3/4	2 3/8	3 1/8	5/16	11/32	1 1/4	1 3/8	3/16	AZUL
FMD-A-2	31-40									RED
FMD-A-3	41-70									VERDE
FMD-A-4	71-115									NEGRO
FMD-B-1	116-130	2 3/8	3	3 7/8	3/8	11/32	1 3/4	1 3/4	7/32	AZUL
FMD-B-2	131-165									RED
FMD-B-3	166-235									VERDE
FMD-B-4	236-375									NEGRO
FMD-E-3	376-400	2 3/8	3 1/8	4	3/8	1/2	2	1 3/4	1/4	VERDE
FMD-E-4	401-500									NEGRO
FMD-F-1	501-750	3 5/8	4 3/4	5 7/8	1/2	9/16	3 1/2	2 3/4	3/8	AZUL
FMD-F-2	751-1,000									RED
FMD-F-3	1,001-1,500									VERDE
FMD-F-4	1,501-2,200									NEGRO



★ En la página 11 encontrará el sistema de clasificación de 5 estrellas para aisladores

Los modelos FMD-E y FMD-F tienen bases rectangulares



Modelos FMD-A y FMD-B



Modelos FMD-E y FMD-F



AISLADORES DE CAUCHO PARA SERVICIO LIVIANO

Miembros de suspensión de servicio liviano

- Para sistemas suspendidos
- Los elementos incorporan un collarín proyectado para evitar el contacto de un metal con otro entre la vara y la es-cuadra
- Incluye copas / placas de acero para una carga uniforme
- Elastómero resistente al ozono y el agua
- La serie AVHM proporciona una reducción del ruido de hasta 17dB(A), y está diseñada para usarse con la vara roscada
- Serie HNW diseñada para usarse con alambre / correa

Serie AVHM ★

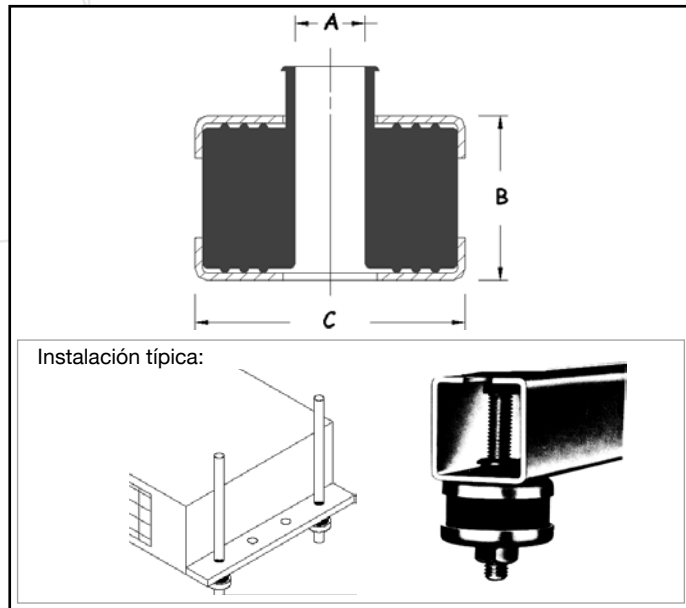
Modelo	Margen de cargas (lbs)	Def. (pulg.)	Dimensiones (pulg.)		
			A	B	C
AVHM-50	1-110	0.20"	7/16	3/4	1 9/32
AVHM-100	111-220	0.20"	7/16	1 1/32	1 11/16

Serie HNW ★

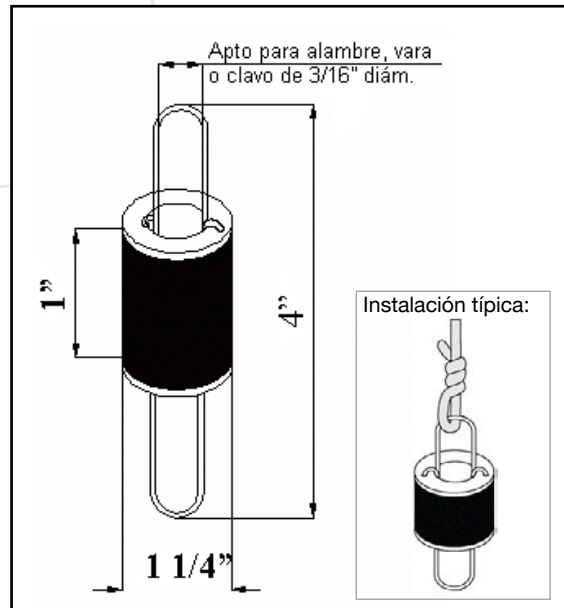
Modelo	Margen de cargas (lbs)	Def. (pulg.)	Color
HNW-1	1-65	0.20"	RED
HNW-2	66-120	0.20"	NEGRO
HNW-3	121-200	0.20"	BLUE

★ En la página 11 encontrará el sistema de clasificación de 5 estrellas para aisladores

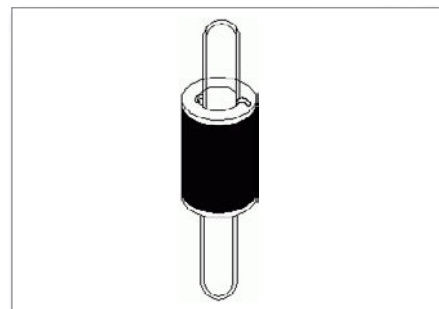
Modelos AVHM



Modelos HNW



Modelo AVHM



Modelo HNW



Miembros de suspensión de deformación doble, cizalladura con caucho

- Para sistemas suspendidos
- Escuadra de acero revestida de polvo (50-70 micras ASTM D4138-07a)
- El elemento incorpora un collarín proyectado para evitar el contacto de un metal con otro entre la vara y la escuadra
- Alta deformación, baja frecuencia natural
- Placas de acero incrustadas para una carga uniforme
- Elastómero resistente al ozono y el agua
- Elementos de colores para facilitar su verificación en terreno (por 'punto/banda' o 'elemento completo')

Serie de deformación, 0.5"★ ★

Modelo	Margen de cargas (lbs)	Dimensiones del aislador (pulgadas)					Color
		A	B	C	D	E	
HND-A-1	1-30	3	1 3/8	2	2 1/4	1/2	AZUL
HND-A-2	31-40						RED
HND-A-3	41-70						VERDE
HND-A-4	71-120						NEGRO
HND-B-1	121-165	4 1/2	1 7/8	2 1/4	3	5/8	AZUL
HND-B-2	166-235						RED
HND-B-3	236-375						VERDE
HND-B-4	376-572						NEGRO
HND-C-3	573-745	6	3 1/4	3 1/2	4	5/8	VERDE
HND-C-4	746-1,307						NEGRO
HND-D-2	1,308-2,240	6	3 1/4	4	4 1/2	3/4	RED
HND-D-3	2,241-3,000						VERDE
HND-D-4	3,001-4,200						NEGRO

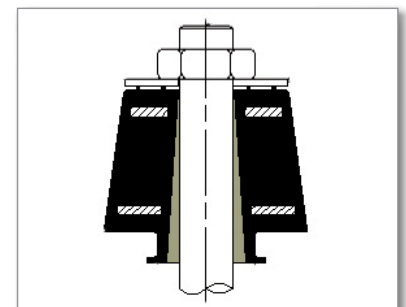


Modelo HND

* La serie HND-A tiene una deformación nominal de 0.4"

Serie de deformación, 0.5"★ ★

Modelo	Margen de cargas (lbs)	Dimensiones del aislador (pulgadas)								Color
		A	B	C	E	H	NH	N	NC	
HNDE-A-1	1-30	1 1/4	1 3/4	7/8	1/2	1 1/4	1/4	1 1/8	1 5/16	AZUL
HNDE-A-2	31-40									RED
HNDE-A-3	41-70									VERDE
HNDE-A-4	71-120									NEGRO
HNDE-B-1	121-165	1 7/8	2 1/4	7/8	5/8	1 11/16	1/4	1 1/8	1 5/16	AZUL
HNDE-B-2	166-235									RED
HNDE-B-3	236-375									VERDE
HNDE-B-4	376-572									NEGRO
HNDE-C-3	573-745	2 1/2	3 1/2	7/8	1/2	3 1/8	1/4	1 3/8	1 5/16	VERDE
HNDE-C-4	746-1,307									NEGRO
HNDE-D-2	1,308-2,240	3	4	7/8	3/4	3 1/8	1/4	1 1/8	1 5/16	RED
HNDE-D-3	2,241-3,000									VERDE
HNDE-D-4	3,001-4,200									NEGRO



Modelo HNDE

* La serie HND-A tiene una deformación nominal de 0.4"

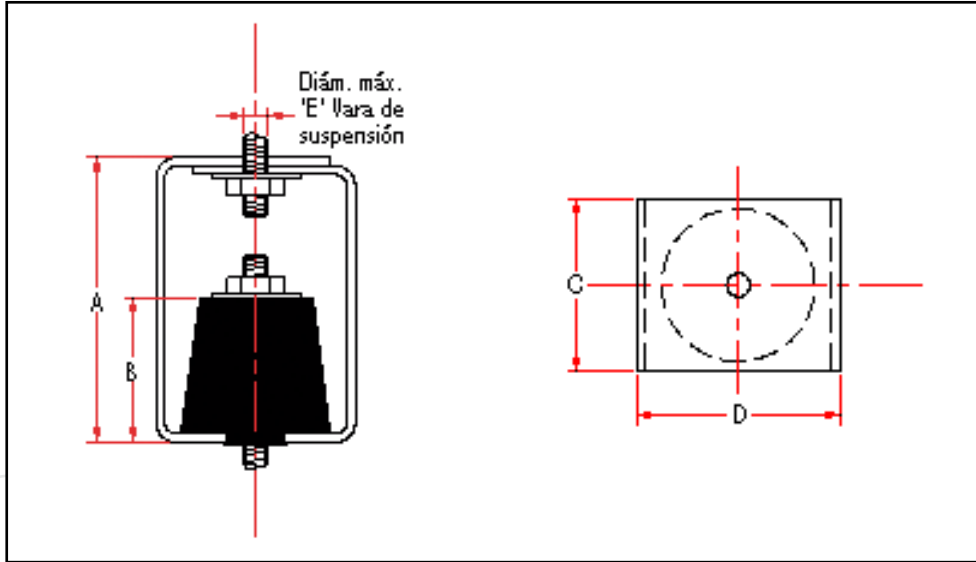
★ En la página 11 encontrará el sistema de clasificación de 5 estrellas para aisladores



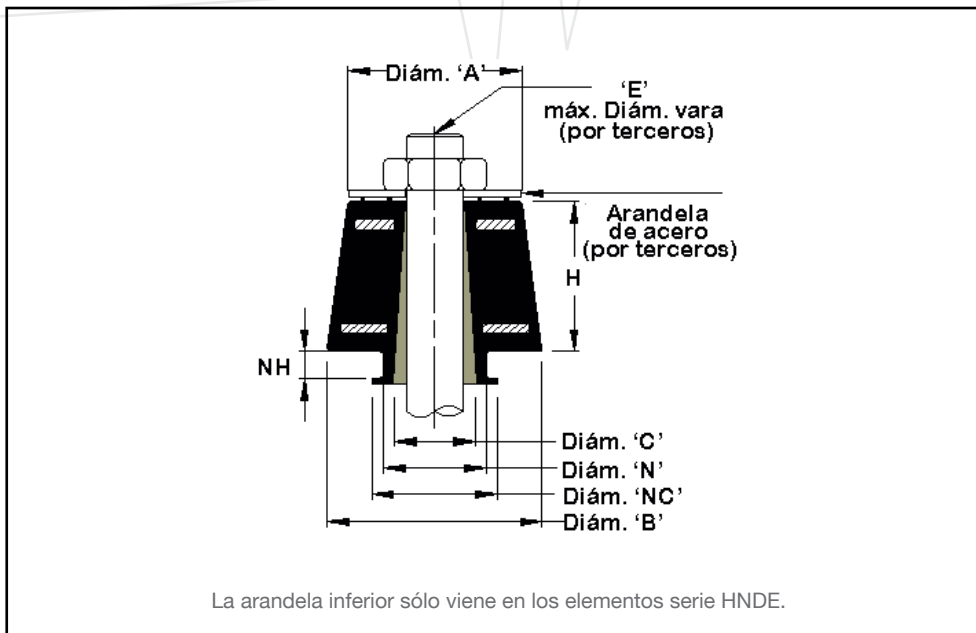
AISLADORES DE CAUCHO, PARA MIEMBROS DE SUSPENSIÓN

Miembros de suspensión de deformación doble, cizalladura con caucho

Modelos HND



Modelos HNDE



MIEMBROS DE SUSPENSIÓN DE RESORTE



- Para sistemas suspendidos
- Escuadra de acero revestida de polvo (50-70 micras ASTM D4138-07a)
- Arandela de acero para distribución de carga
- Tuercas, arandelas y varas por terceros
- Los elementos de resorte vienen en colores para facilitar la verificación en terreno
- Se ofrece arandela de restricción sísmica ascendente como opción
- En el cuadro de resortes en la página 33 encontrará datos de rendimiento del aislador

Serie de deformación, 3/4" ★★★★★

Modelo	Margen de cargas (lbs)	H	E
HSS-021	1-25	1 13/16"	30°
HSS-022	26-55		
HSS-023	56-85		
HSS-024	86-125		

Serie de deformación, 2" ★★★★★

Modelo	Margen de cargas (lbs)	H	E
HSB-140	1-80	5 5/8"	28°
HSB-141	81-160		
HSB-142	161-310		
HSB-143	311-410		
HSB-144	411-595		n/c
HSB-141-146B	596-647		
HSB-147	648-1,190		28°
HSB-148A	1,191-1,576		n/c
HSB-147-146B	1,577-1,690		
HSB-148A-146B	1,691-2,076		

Serie de deformación, 1" ★★★★★

Modelo	Margen de cargas (lbs)	H	E
HSF-041	1-23	2 5/16"	23°
HSF-042	24-40		
HSF-043	41-65		
HSF-044	66-90		
HSF-045	91-185		
HSA-124	186-210	3 1/8"	46°
HSA-125	211-300		
HSA-126	301-370		
HSA-127	371-700		
HSB-109	701-750	4 5/8"	28°
HSB-110	751-910		
HSB-111	911-1,080		
HSB-112	1,081-1,250		
HSD-158	1,251-1,500	4 1/8"	34°
HSD-159	1,501-2,082		n/c
HSD-159-161	2,083-2,603		

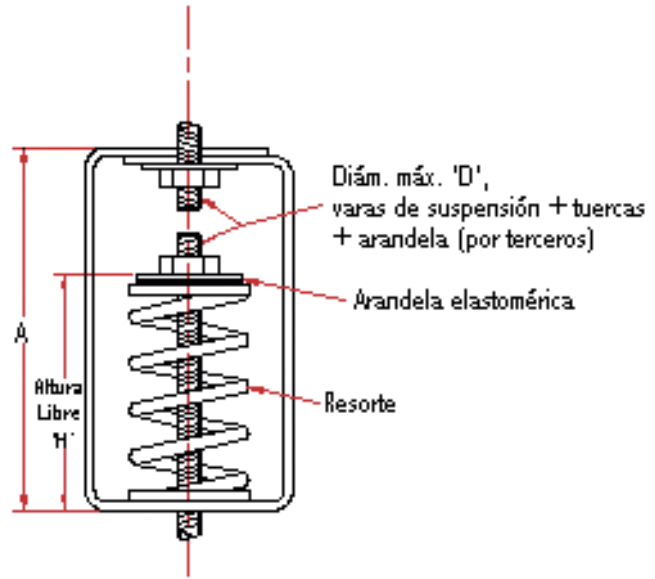
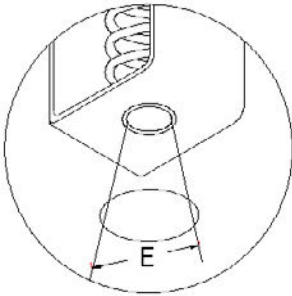
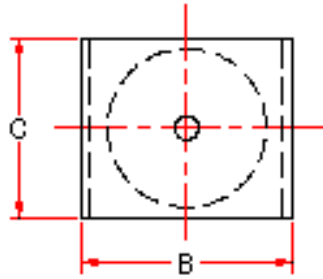
Serie de deformación, 3" ★★★★★

Modelo	Margen de cargas (lbs)	H	E
HSE-181	1-100	6 1/2"	30°
HSE-182	101-150		
HSE-183	151-210		
HSE-184	211-332		
HSE-185	333-580		
HSE-186	581-850		
HSE-187	851-1,157		
HSE-186-199	1,158-1,470		
HSE-187-199	1,471-1,825		

★ En la página 11 encontrará el sistema de clasificación de 5 estrellas para aisladores



MIEMBROS DE SUSPENSIÓN DE RESORTE



Miembro en suspensión Serie	Dimensiones (pulgadas)			
	A	B	C	D
HSS	2 23/32"	2 5/32"	1 1/2"	1/2"
HSF	3 15/32"	2 5/32"	1 1/2"	1/2"
HSA	4 1/2"	3"	2 1/4"	5/8"
HSB	7 1/2"	3"	2 3/4"	5/8"
HSD	6 3/8"	3 1/2"	2 3/4"	3/4"
HSE	8 3/4"	3 1/2"	2 3/4"	3/4"



Modelos HSS / HSF / HSA / HSB / HSD / HSE



Combinación de miembros de suspensión Neo-Spring™

- Para sistemas suspendidos
- Escuadra de acero revestida de polvo (50-70 micras ASTM D4138-07a)
- Arandela de acero para distribución de la carga y placas de acero incrustadas
- Elementos elastoméricos resistentes al ozono y al agua con placas de acero incrustadas y collarín incorporado proyectado para evitar el contacto de un metal con otro entre la vara y la escuadra
- Alta deformación, baja frecuencia natural
- Resorte / elementos de caucho de color para facilitar su verificación en terreno
- Se ofrece arandela de restricción sísmica ascendente como opción
- En el cuadro de resortes en la página 33 encontrará datos de rendimiento del aislador

Serie de deformación, 1" ★★☆☆

Modelo	Margen de cargas (lbs)	H1	H2	E
HNSF-HM-041	1-23	1"	2 5/16"	23°
HNSF-HM-042	24-40			
HNSF-HM-043	41-65			
HNSF-HM-044	66-90			
HNSF-HM-045	91-185			
HSB-HM-124	131-210	1"	3 3/8"	46°
HSB-HM-125	211-300			
HSB-HM-126	301-370			
HSB-HM-127	371-700			
HSB-HM-109	701-750	1"	4 5/8"	28°
HSB-HM-110	751-910			
HSB-HM-111	911-1,080			
HSB-HM-112	1,081-1,250			

Serie de deformación, 2" ★★★★★

Modelo	Margen de cargas (lbs)	H1	H2	E
HSB-HM-140	1-80	1"	5 5/8"	28°
HSB-HM-141	81-160			
HSB-HM-142	161-310			
HSB-HM-143	311-410			
HSB-HM-144	411-595			
HSB-HM-147	648-1,190			

Serie de deformación, 2.5" ★★★★★

Modelo	Margen de cargas (lbs)	H1	H2	E	
HNSB-A4-140	1-80	1 1/4"	5 5/8"	28°	
HNSB-B1-141	81-160	1 3/4"			
HNSB-B3-142	161-310				
HNSB-B4-143	311-410				
HNSB-C3-144	411-595	3"			n/c
HNSB-C3-141-146B	596-647				28°
HNSB-C4-147	648-1,190				n/c
HNSB-D2-148A	1,191-1,576		28°		
HNSB-D2-147-146B	1,577-1,690		n/c		
HNSB-D2-148A-146B	1,691-2,076				

Serie de deformación, 1.5" ★★★★★

Modelo	Margen de cargas (lbs)	H1	H2	E
HNSA-A3-121	1-50	1 1/4"		
HNSA-A4-122	51-80			
HNSA-B1-123	81-130	1 3/4"	3 3/8"	46°
HNSA-B2-124	131-210			
HNSA-B3-125	211-300			
HNSA-B3-126	301-370			
HNSA-B4-127	371-582	3"	4 5/8"	28°
HNSB-C3-108	583-620			
HNSB-C4-109	621-750			
HNSB-C4-110	751-910			
HNSB-C4-111	911-1,080			
HNSB-C4-112	1,081-1,250			
HNSE-D2-158	1,251-1,500	3"	4 1/8"	34°
HNSE-D2-159	1,501-2,082			
HNSE-D3-159-161	2,083-2,603			

Serie de deformación, 3.5" ★★★★★

Modelo	Margen de cargas (lbs)	H1	H2	E	
HNSE-A4-181	1-100	1 1/4"	6 1/2"	30°	
HNSE-B1-182	101-150	1 3/4"			
HNSE-B2-183	151-210				
HNSE-B3-184	211-332				
HNSE-C3-185	333-580	3"			n/c
HNSE-C4-186	581-850				30°
HNSE-C4-187	851-1,157				n/c
HNSE-D2-186-199	1,158-1,470				
HNSE-D2-187-199	1,471-1,825				

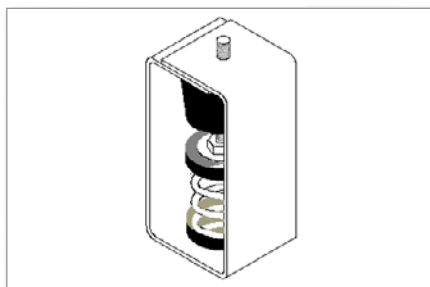
★ En la página 11 encontrará el sistema de clasificación de 5 estrellas para aisladores



MIEMBROS DE SUSPENSIÓN NEO-SPRING

Combinación de miembros de suspensión Neo-Spring™

Miembro en suspensión Serie	Dimensiones (pulgadas)			
	A	B	C	D
HNSF-HM	4 27/32"	2 5/32"	1 1/2"	3/8"
HSB-HM	7 1/2"	3"	2 3/4"	3/8"
HNSA-Ax	8"	3"	2 3/4"	1/2"
HNSA-Bx	8"	3"	2 3/4"	5/8"
HNSB-Ax	10 3/16"	4 1/2"	4"	1/2"
HNSB-B/C/Dx	10 3/16"	4 1/2"	4"	5/8"
HNSE-Ax	11 13/16"	4 1/8"	4"	1/2"
HNSE-B/Cx	11 13/16"	4 1/8"	4"	5/8"
HNSE-Dx	11 13/16"	4 1/8"	4"	3/4"



Modelos HNSA / HNSB/ HNSD /
HNSE / HSB-HM

ACCESORIOS PARA AISLAMIENTO DE LA VIBRACIÓN



Uniones de expansión

Sirven para reducir el ruido y la transmisión de vibración así como para eliminar la tensión debido a la expansión térmica y el desalineamiento de las tuberías. Hechas con materiales resistentes a la corrosión, y se pueden instalar fácilmente en terreno.

Uniones de expansión de caucho tipo fuelle

- Moldeado a presión de caucho sintético; reforzamiento de fibra sintética
- Unión/conexión atornillada: rosca estándar según especificaciones del cliente (NPT, BSPT)
- Conexión abridada: perforación de bridas flotantes estándar según especificaciones del cliente (ANSI, BS, DIN, JIS)
- Líquidos correspondientes para construcción estándar: agua (fría, caliente o de mar), ácidos débiles, álcalis, aire comprimido, etc.
- Se ofrecen diferentes elastómeros para otros fluidos (por ej., petróleo)
- Se ofrecen modelos de fuelle individual y doble

Uniones de expansión de acero inoxidable tipo fuelle

- Absorción de la vibración y corrección del desalineamiento de tuberías
- El diseño de fuelle garantiza la igual distribución de la tensión por toda la extensión
- Se ofrecen modelos con conexión roscada y conexión abridada



Fuelle de caucho
(unión / conexión atornillada)
Modelos FCU / FCU-SH / FCU-TH



Fuelle de caucho
(conexión abridada)
Modelos FCS / FCT



Acero inoxidable
(conexión roscada)
Modelo JF-500-T



Acero inoxidable
(conexión abridada)
Modelo JF-500 / JF-500-H

Pisos flotantes / Monturas neumáticas / Bases / Rieles

Pisos flotantes

- Controlan las transmisiones de sonido del aire cuando el piso estructural estándar no es suficiente para evitar que el ruido proveniente de las salas mecánicas pase a áreas sensibles al ruido que estén por encima o debajo
- Su construcción de piso flotante adaptable se acomoda a pisos flotantes más gruesos con la correcta selección del aislador, y ofrece un relleno de fibra de vidrio que, además de evitar el efecto de túnel de sonido, produce una pérdida de transmisión adicional

Monturas neumáticas

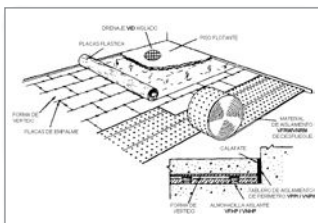
- Aislamiento con colchones de aire, baja frecuencia natural, alta deformación, y alta estabilidad lateral
- Base superior e inferior acolchada de neopreno y construcción de paredes gruesas
- La resiliencia combinada y el aire evitan la deformación momentánea o permanente

Bases de inercia

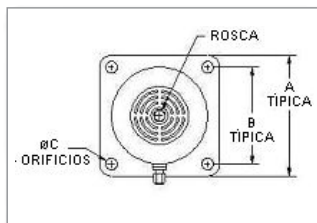
- Para usar en equipos mecánicos de soporte que requieren una base de inercia de hormigón reforzado
- Específicamente diseñados y fabricados para recibir hormigón vertido

Rieles de aislamiento del techo

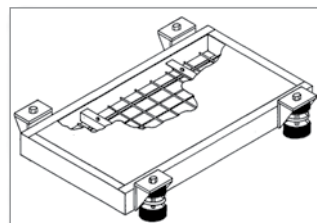
- Diseñado y fabricado como sistema de control de la vibración para equipos instalados en el techo
- Liviano y a apto para las inclemencias climáticas



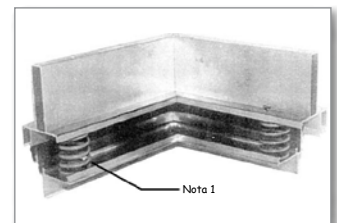
Pisos flotantes



Monturas neumáticas



Bases de inercia



Rieles de aislamiento del techo

Resorte No.	Color		RL * (lbs)	SL * (lbs)	Deformación a SL (pulgadas)	Constante del resorte (lbs / pulg.)	Diám. ext.	FSH *	Clasificación
	Principal	Banda							
021	PLATA	AZUL	20	30	0.75	40	1 1/4	1 1/2	★ ★ ★
022	PLATA	ROJO	44	66	0.75	88			
023	PLATA	AMARILLO	70	105	0.75	140			
024	PLATA	BLANCO	100	150	0.75	200			
041	PLATA	AZUL	14	22	1.55	15	1 1/4	2 1/4	★ ★ ★
042	PLATA	ROJO	34	51	1.50	34			
043	PLATA	AMARILLO	57	86	1.40	62			
044	PLATA	BLANCO	70	106	1.25	85			
045	PLATA	ROSADO	144	216	1.30	167			
101	PLATA	ROSADO	56	85	1.40	61	2	4	★ ★ ★
102	PLATA	NEGRO	76	115	1.30	89			
103	PLATA	AZUL	113	170	1.30	131			
104	PLATA	AMARILLO	150	225	1.30	174			
105	PLATA	CAFÉ	216	325	1.20	271			
106	PLATA	ROJO	300	450	1.20	375			
107	PLATA	MORADO	400	600	1.20	500			
108	PLATA	NARANJA	500	750	1.10	682			
109	PLATA	VERDE	600	900	1.00	900			
110	PLATA	GRIS	733	1,100	0.80	1,375			
111	PLATA	BLANCO	866	1,300	0.80	1,625			
112	PLATA	DORADO	1,000	1,500	1.00	1,500			
113	PLATA	NEUTRO	466	700	1.00	700	1 5/32		
121	PLATA	AZUL	40	60	1.30	47	2	2 3/4	★ ★ ★
122	PLATA	NARANJA	66	100	1.30	77			
123	PLATA	CAFÉ	110	165	1.20	138			
124	PLATA	NEGRO	173	260	1.00	260			
125	PLATA	AMARILLO	246	370	0.80	463			
126	PLATA	ROJO	300	450	0.50	900			
127	PLATA	VERDE	560	840	1.15	731			
140	PLATA	AZUL	66	100	2.25	45	2	5	★ ★ ★ ★
141	PLATA	NEGRO	133	200	2.25	89			
142	PLATA	ROJO	250	375	2.00	188			
143	PLATA	VERDE	333	500	2.00	250			
144	PLATA	GRIS	476	714	2.00	357			
147	PLATA	BLANCO	953	1,430	2.00	715			
148A	PLATA	AMARILLO	1,261	1,892	2.00	946			
146B	PLATA	BLANCO	400	600	2.00	300	1 1/4		
150	PLATA	CAFÉ	83	125	1.30	97	2 1/2	3 5/8	★ ★ ★
151	PLATA	NARANJA	150	225	1.30	174			
152	PLATA	VERDE	216	325	1.20	271			
153	PLATA	ROJO	300	450	1.20	375			
154	PLATA	NEGRO	400	600	1.20	500			
155	PLATA	BLANCO	500	750	1.10	682			
156	PLATA	GRIS	600	900	1.00	900			
157	PLATA	AZUL	733	1,100	0.90	1,223			
158	PLATA	DORADO	1,200	1,800	1.00	1,800			
159	PLATA	NEUTRO	1,666	1,666	1.00	2,500			
161	PLATA	ROJO	416	625	1.00	625	1 5/16		
181	PLATA	ROSADO	86	130	4.30	30	2 1/2	6	★ ★ ★ ★
182	PLATA	VERDE	133	200	4.00	50			
183	PLATA	AZUL	180	270	3.60	75			
184	PLATA	AMARILLO	266	400	3.20	125			
185	PLATA	CAFÉ	486	730	3.60	200			
186	PLATA	ROJO	713	1,070	3.00	350			
187	PLATA	BLANCO	926	1,390	3.00	464			
199	PLATA	NEGRO	533	800	3.00	267	1 11/16		

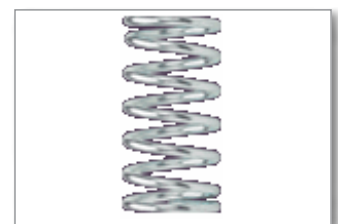
RESORTES

- Acero electrolgalvanizado en conformidad con ASTM B633-13 tipo II, clase 2
- Alta deformación, baja frecuencia natural
- Los resortes se deben seleccionar en el rango de -30% a +25% de la carga nominal (RL)

* SL: = Carga en la cual el resorte se hace sólido o carga máxima teórica

RL = Carga nominal basada en ASHRAE definida al 50% recorrido adicional a sólido

FSH = Altura de resorte libre





Gripple® Seismic ha sido convocada para muchos prestigiosos proyectos de construcción en Norteamérica, tanto para instalaciones nuevas como reacondicionadas, a fin de mejorar la estabilidad de equipos y componentes no estructurales durante un evento sísmico. Entre los tipos de equipos y servicios que se han arriostrado con productos Gripple® Seismic se incluyen: Cajas VAV, tuberías de aspersores, bandejas de cables eléctricos, cajas de empalmes, iluminación, ductos, plomería, ventiladores y más.

A continuación aparece una muestra de proyectos en los que se han instalado sistemas de arriostramiento con cable Gripple® Seismic. Si desea más información o detalles sobre proyectos finalizados, comuníquese con el Gerente Zonal de Gripple para su región.

Investigación/laboratorios

- Abbott Laboratories
- Planta de Integra, Life Sciences Biopatch
- Janssen Ortho Tapentadol
- Montsantos
- Laboratorio de Investigación y Desarrollo de bioagricultura Pioneer/ DuPont
- Sartorius Stedim Biotech
- Edificio neurológico UCSF

Atención de salud

- Hospital Alton Memorial
- Centro Médico Regional AtlantiCare
- Hospital Belleville
- Centro del cáncer Evergreen
- Hospital Hoag
- Edificio médico Kadlec
- Kaiser Permanente - Centro médico del sur de Baltimore
- Hospital general Kennewick
- Colegio médico de Virginia - Partos
- Milgard Medical
- Hospital Mission Bay
- Procure Medical
- Torre Rainier
- Hospital infantil San Jorge
- Hospital St. Anthony
- Hospital de veteranos de EE. UU.
- Clínica ambulatoria de VA
- Centro de mamás Virginia
- Grupo médico Bon Secours
- Hospital Wishard

Manufactura

- Abbott Vascular
- Anchorage Sport Fish Hatchery
- Planta de Boeing 737
- Planta de Caterpillar
- Planta de Dupont Febreze
- Cervecería Elliott Bay
- EngerG2
- Global Foundries
- Intel
- Kruger Paper
- Planta de tratamiento de aguas servidas Monroe
- Cremería del condado de Tillamook
- Warner Chilcott

Gobierno/Fuerzas Armadas

- Base de la Fuerza Aérea Elmendorf
- Fuerte Benning
- Fuerte Buchanan
- Fuerte Hunter Liggett
- Cuartel de Bomberos Kanata
- Archivos Nacionales y Administración de Registros (NARA)
- Centro castrense de superficie naval
- Policía Provincial de Ontario
- Reserva de las Fuerzas Armadas de la Guarda Nacional, Puerto Rico
- Base Scott de la Fuerza Aérea
- Cuartel de bomberos TVF y R
- Parque de estacionamiento de Veterans Affairs

Entretenimiento

- Hotel/Casino Golden Nugget
- Parque de estacionamiento del Casino Seminole Indian Tribe Hard Rock

Educacional

- Institución superior Algonquin
- Escuela secundaria Baker
- Escuela secundaria Eastmont
- Escuela primaria Joseph Gale
- Escuela Sharbot Lake
- Escuela intermedia Sterling
- Escuela Trillium Creek
- Escuela primaria Woodburn

Oficinas y comercio minorista

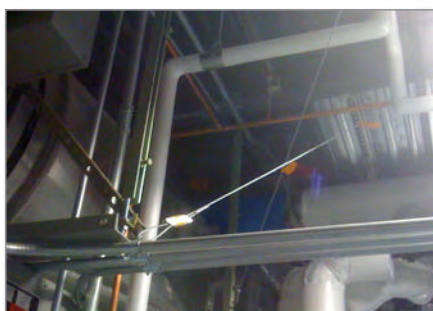
- Centro de operaciones de Air Canada
- Amazon.com
- Compañía petrolera Chevron
- Edward Jones South Building
- Forever 21 Store, Plaza Del Caribe
- Glumac TI
- IKEA Montreal
- Siemens
- Tivoli Village

Almacenamiento de datos

- Centro de datos de Microsoft, Columbia
- Pillar 2 (Prineville, OR)
- Centro de datos Riker

Proyectos adicionales

- Iglesia Grace Bible
- Estacionamiento comunitario de Manhattan
- Metropista de Puerto Rico
- Estación de buses Mother C. Hale
- Apartamentos Perris Station Sr.
- Iglesia luterana St. Andrews





NUESTRA EMPRESA

Gripple es una empresa que ha obtenido galardones y que continúa profundizando la solidez de su enfoque basado en la innovación. El primer producto de Gripple fue lanzado en Sheffield, Inglaterra en 1988 en el mercado de la agricultura, y era un empalmador/tensor para asegurar alambres de cercas y espalderas. Unos cuantos años después, Gripple ingresó a la industria de la Construcción mediante kits de miembros en suspensión con cable para cargas nominales a fin de suspender y arriostrar equipos de HVAC, mecánicos, de iluminación, y servicios eléctricos de manera mucho más rápida, segura y sencilla que con los métodos tradicionales. Motivados por una actitud de solución de problemas y determinación por innovar, la gama de productos Gripple ha continuado creciendo año tras año, ofreciendo a los clientes una gran variedad de métodos de suspensión revolucionarios.



Gripple en la industria de la agricultura

Muchos años atrás Gripple comenzó una amplia investigación, desarrollo y pruebas con productos para Gripple® Seismic. Gripple® Seismic proporciona soluciones sísmicas de llave en mano para componentes de construcción no estructurales, incluyendo kits de arriostramiento con cable, productos de aislamiento de la vibración, servicios de estimación e ingeniería con licencia.

“...la gama de productos Gripple ha continuado creciendo año tras año, ofreciendo a los clientes una gran variedad de métodos de suspensión revolucionarios”.

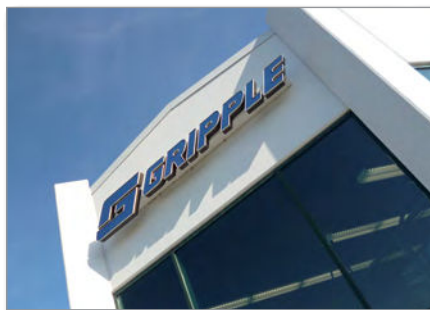
Actualmente, se han vendido más de 400 millones de productos Gripple en más de 70 países de todo el mundo, y la empresa cuenta con plantas manufactureras en el Reino Unido y E.U.A., oficinas en Francia, Alemania, Italia, España e India, y representación en el mundo entero. Con sus productos orientados a las soluciones solución, su conocimiento de productos, y el servicio al cliente, Gripple se encuentra en una excelente posición para continuar liderando la industria.



Gripple en la industria de la construcción



Gripple Ltd., Sheffield, UK



Gripple Inc., Aurora, IL, E.U.A.



Gripple S.à.r.l, Obernai, Francia

www.gripleseismic.com

gripleinc@griple.com

Griple Inc

1611 Emily Lane
Aurora, IL 60502
E.U.A.

Tel: 1 866 474 7753

Fax: 1 800 654 0689

Correo electrónico: gripleinc@griple.com



Griple Ltd

The Old West Gun Works
Savile Street East
Sheffield S4 7UQ
Reino Unido

T | 0800 018 4264
F | +44 (0)114 275 1155
E | info@griple.com

Griple GmbH

Pariser Ring 1
76532 Baden-Baden
Alemania

T | +49 (0)700 95 44 95 11
F | +49 (0)700 95 08 78 11
E | deinfo@griple.com

Griple Europe S.à.r.l

1, rue du commerce
BP 37
67211 Obernai Cedex
Francia

T | +33 (0)3 88 95 44 95
F | +33 (0)3 88 95 08 78
E | frinfo@griple.com

Griple s.r.l

Via Marconi, 32
24068 Seriate BG
Italia

T | +39 (0)35 300 246
F | +39 (0)35 424 0036
E | itinfo@griple.com

Griple Benelux

1, rue du commerce
BP37
67211 Obernai Cedex
Frankrijk

T | +31 (0)70 363 34 30
F | +31 (0)70 362 18 44
E | nlinfo@griple.com

Griple Industrial Ibérica, S.L.

Ctra. Logroño km 7, 3 Pol. Europa 1
50011 Zaragoza
España

T | +34 (0)97 678 32 67
F | +34 (0)97 678 32 68
E | esinfo@griple.com

Griple Portugal

Estrada Nacional 4
Km 4,5 Pontal
2985-201 Pegões
Portugal

T | +351 265 898 870
F | +351 265 898 879
E | ptinfo@griple.com

Griple Australia / NZ

Polyplas Pty Ltd, 30 Sydney Rd
Bayswater, Victoria 3153
Australia

T | +61 (0)3 9720 0449
F | +61 (0)3 9720 0469
E | auinfo@griple.com

© 2013 Griple

Griple es marca registrada de Griple Limited,

Compañía inscrita en Inglaterra No. 1772901, VAT Reg No. GB 600 1951 88

BROC-SEISMIC-US