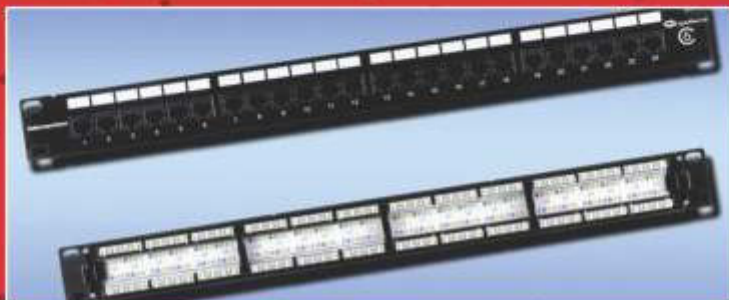


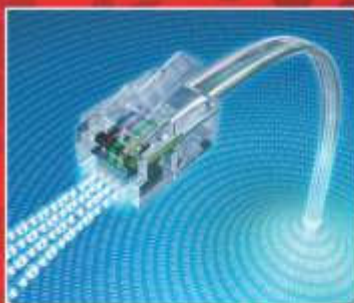


Cables y Redes

| Seguridad | Telecomunicaciones | Industrial |



HellermannTyton



Soluciones para Networking

Cable y Productos para Conectividad Cat. 5e, 6 y 6a., Ductos Decorativos (Canaleta), Cintillos, Accesorios, Herramientas y más

-GENESIS-



CONDUCTORES MONTERREY
ELECTRONICA



HellermannTyton





HellermannTyton

Fabricante Mundial que aporta un amplia e innovadora línea de Productos ofreciendo la solución completa para las diferentes áreas de la Seguridad, Industria y sobre todo las Telecomunicaciones, con precios competitivos y sobre todo la mejor calidad.

Los Productos de HellermannTyton son reconocidos en más de 34 Países, los cuales se posicionan entre los mejores gracias a los más altos estándares de calidad en su fabricación al cumplir las más nuevas Tecnologías superando las expectativas del mercado.

Nuestra Prioridad es Satisfacer sus Necesidades con Productos de la más Alta Calidad que provean un Valor Agregado a sus Instalaciones.

HellermannTyton es ISO 9001:2000 e ISO 14001.

WORKSTATION PRODUCTS

- Cable UTP/SCTP Categoría 5e, 6 y 6a
- Jack Modular RJ45 Cat.5e, 6 y 6a en 12 Colores
- Inserto Modular BNC, F, RCA, S110, ST, SC, MTRJ, LC, FC
- Inserto Ciego para Tapa de Pared y Tapa Modular
- Tapa de Pared 1, 2, 3, 4, 6 y 12 Salidas con o sin Identificación
- Tapa de Pared Modular para Armario en Campo
- Tapa de Pared Metálico para Alta Resistencia a Impacto
- Etiquetas para Tapa de Pared y Cable de Punteo
- Impresoras para Etiquetas y Software de Etiquetado

ROUTING & RACEWAY PRODUCTS

- Ducto Decorativo tipo TSR1, TSR2 y TSR3
- Accesorios para Ducto Decorativo (Cople, Tapa, Terminal, Equinero)
- Interno/Externo, Plano, Bajada de Plafón, Reducción)
- Cajas Aparentes en Varias Profundidades
- Ducto Sólido Decorativo de la Serie Infostream
- Accesorios para Ducto Infostream (Cople, Tapa, Terminal, Equinero)
- Interno/Externo, Plano, Bajada de Plafón, Reducción)
- Disponible en Colores Blanco, Blanco Oficina y Marfil

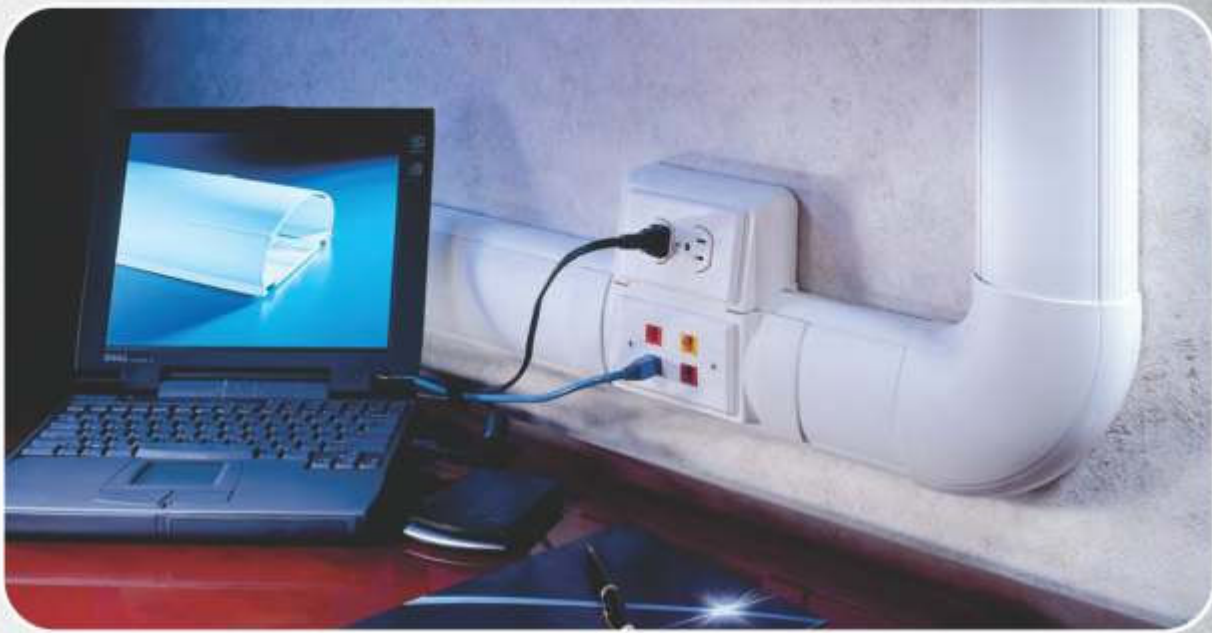
CROSS CONNECT PRODUCTS

- Panel de Parcheo Cat.5e, 6 y 6a en 12, 24, 48 y 96 Puertos
- Panel Modular en 12, 16, 24, 32 y 48 Puertos
- Block S66 y S110 para Instalación en Muro o Rack
- Bracket para Instalación en Blocks S110 y Organizador de Hilos
- Patch Cords RJ45 Cat.5e, 6 y 6a, 3, 4, 5, 7, 10, 14, 20 y 25 Ft
- Patch Cords S110-S110 o S110-RJ45
- Herramienta de Impacto para Instalación en Muro o Rack

CABLE MANAGEMENT ACCESSORIES

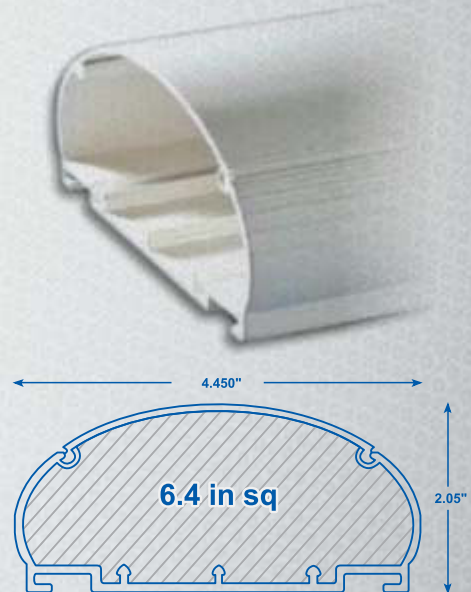
- Cintillos Standard en Color Negro y Natural en 4", 6", 8", 11" y 15"
- Cintillos Reutilizables y Rollos de VELCRO
- Cintillos para Tornillo o para Etiquetas (Bandera)
- Cintillos para Cableado Aéreo Fig.8
- Cintillos Especiales para Altas Temperaturas o Intemperismo
- Bases con Adhesivo para Cintillo
- Tubo Corrugado de Polietileno para Protección de Cableado
- Tubo Espiral para Protección de Cableado

Dúcto Infostream



Sistema de dúcto superficial multicanal (MCR por sus siglas en inglés), que permite por un lado tener hasta cuatro canales separados para datos, voz, potencia, fibra óptica o video, no solo en el canal, sino a través de todos los accesorios del sistema, y a su vez, proporciona una de las instalaciones más estéticas que se ofrece en el mercado debido a su forma elíptica y su diseño modular.

En todo momento, la separación y los radios de curvatura requeridos por los estándares son respetados de una manera fácil de entender e instalar. Discretas bandas de adhesivo sujetan temporalmente el trabajo para ser fijados y dar la seguridad que estos trabajos requieren. Este sistema es ideal para perimetrales y con accesorios que permiten conectarla directamente a la serie TSR, ofrecen un completo sistema de canalización.



Base 8FT Div. Lateral



Tapa 8FT



Caja Lateral



Montaje Eléctrico



Bracket Elevado



Esquinero Externo



Esquinero Interno



Esquinero Plano



Codo de Ajuste



Conector Tapa



Conector Base



Accesorio "T"



Transición a TSR



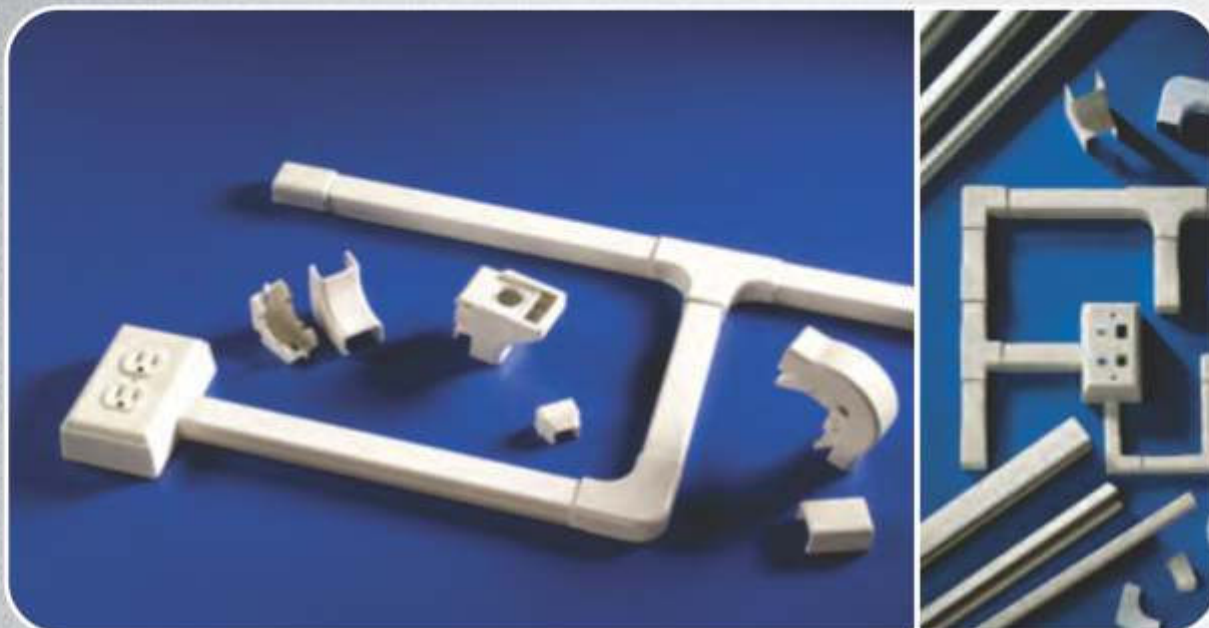
Bajada de Techo



Tapa Final



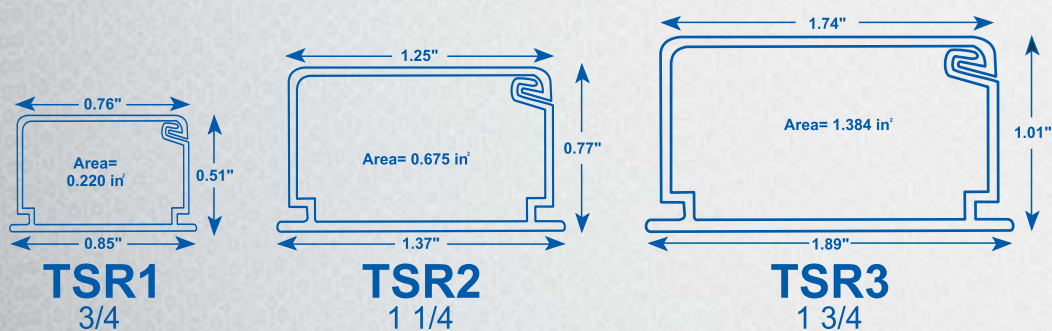
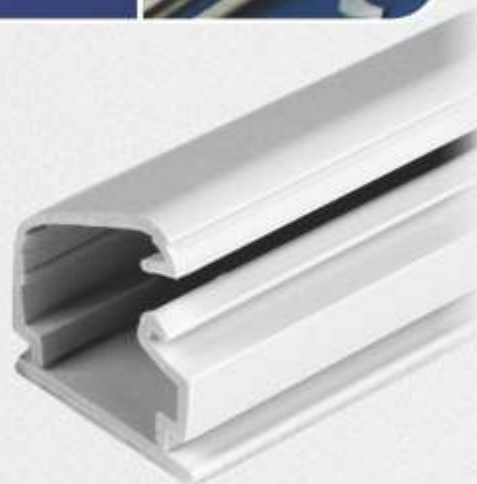
Dúcto Decorativo TSR



Está fabricado en una sola pieza con materiales en PVC UL 94V0 de Alto impacto retardante a la flama, dorso adhesivo, ideal para dar la protección y estética adecuada a los trabajos de cableado estructurado. Esta completa línea de canalización, incluye accesorios para bajadas de plafón, esquinas internas, externas y planas, reductores, tapas finales, cajas de empalme y conectores "T".

Sistema de Cierre que permite una Fácil, Rápida y Segura Reinserción de los Cables gracias a su Bisagra Flexible se ha provisto un radio de curvatura de 1" cumpliendo con el estándar 569-A y 569-B para cable UTP, Fibra Óptica y Eléctrico.

Dúctos y Accesorios disponibles en Color Blanco Oficina en los tres tamaños siguientes:





Faceplate con ID para 1, 2, 4 Y 6 Salidas



La versátil línea de Faceplates para puestos de trabajo acepta todos los conectores y módulos que sean Keystone, ofrece diferentes tipos de configuraciones para satisfacer un amplio rango de aplicaciones; voz, datos, imagen, seguridad, telemetría, etc, facilidad para la identificación gracias a sus etiquetas transparentes.

Faceplate Metálico para 1, 2, 4 Y 6 Salidas



Son ideales para aplicaciones industriales o institucionales de servicio pesado, ofrece diferentes tipos de configuraciones para satisfacer un amplio rango de aplicaciones; voz, datos, imagen, seguridad, telemetría, etc.

Faceplate Modular ideal para Cat.6a



Brinda una amplia flexibilidad, pueden ser usados con módulos de conexión planos o angulares, montados con 3 módulos dobles, dando una eficiente solución en aplicaciones de altas densidades, ofrece diferentes tipos de configuraciones para satisfacer un amplio rango de aplicaciones; voz, datos, imagen, seguridad, telemetría, etc.

Inserto para Faceplate Modular



Ofrece una gran variedad muy flexible, disponible en insertos planos o angulares, de una o dos salidas, proporciona una solución eficiente para aplicaciones de alta capacidad, interfaz de estilo keystone.

Caja Aparente de 1 1/4", 2", 2 3/4"



Para Montar en pared, permite la adaptación de Dúctos Decorativos por los costados, disponible en 1 1/4", 2" y 2 3/4", con preparación en la parte trasera para la gestión de cables, permite la fácil adaptación de faceplates.

Caja de Aparente Tipo Domo



Caja para montaje en techo ideal para montar Detectores de Humo, Cámaras de Seguridad, preparación para la adaptación de Dúctos Decorativos TSR 1, 2 y 3, conducto de 1" para la Gestión de Cables, diseñada en dos piezas, incluye cinta adhesiva para una fácil instalación.

Jack RJ45 Cat.5e, 6 y 6a



Conector modular para empotrar en Faceplate o Patch Panel, su diseño usa tecnología que impide la interferencia de sus señales, cumplen Keystone, ofrecen un rendimiento excepcional, cumplen y exceden los requisitos de ANSI / TIA-568-C para los sistemas de cableado estructurado.

Insertos



Distintos tipos de conectores que cumplen Keystone, y pueden ser insertados en los Faceplates de cualquier tipo, van desde los módulos BNC, RCA, F, hasta los Módulos Ciegos, entre otros.

Patch Cord Cat.5e, 6 y 6a



De gran flexibilidad y confiabilidad, disponible en una amplia gama de colores y longitudes, son fabricados y probados para Superan los requerimientos de la ISO / IEC 11801 y ANSI / TIA / EIA 568-C.2 para los sistemas de cableado estructurado.

Variedad de Productos

Cable UTP Cat.5e



Cable UTP 4pr 24AWG Cat.5e, Cables de Cobre Normal Sólidos, Aislamiento Individual de Polietileno y forro total de PVC. Desempeño de 100 Mbps con un ancho de banda de 350 Mhz, disponible en bobinas de 305 metros.

Cable UTP Cat.6



Cable UTP 4pr 23AWG Cat.6, Cables de Cobre Normal Sólidos, Aislamiento Individual de Polietileno y forro total de PVC. Desempeño de 1 Giga con un ancho de banda de 400 Mhz, disponible en bobinas de 305 metros.

Cable U/FTP Cat.6a



Cable U/FTP 4pr 23AWG Cat.6a, Cables de Cobre Normal Sólidos, Aislamiento Individual de Polietileno, Blindaje individual por Par de Cinta de Aluminio, Hilo Dren de Cobre Estañado y forro total de PVC. Desempeño de 10 Giga con un ancho de banda de 660 Mhz, disponible en bobinas de 305 metros.

Patch Panel Cat.5e, 6 y 6a



Disponibles en diferentes versiones, certificado por los laboratorios ETL y UL, aprobados para cumplir los requisitos de las normas internacionales. Disponibles en 12, 24 y 48 puertos, en categorías Cat.5e y Cat.6, dispuestos en módulos individuales de 6 puertos, lo que facilita la sustitución en caso de daños durante la instalación, cumplen Keystone.

Patch Panel Modular



Esta diseñado para aceptar Jacks Categoría 5e, 6 y 6a, proporcionando una gran flexibilidad en instalaciones, estos paneles se pueden configurar según las necesidades y es adaptable a cualquier Rack, Gabinete o Bracket de 19", disponible en 12, 16, 24, 32 y 48 puertos, cumplen Keystone.

Kit de Regleta 100PR S110 para Montaje en Rack 1UR



Bracket para montar en Rack de 1UR, proporciona un sistema fiable, que soporta aplicaciones de Voz y Datos, estos en Cat.5e, ofrece una solución fácil de instalar y económico. Incluye Galletas y Etiquetas.

Kit de Regleta S110PR con Galletas y Etiquetas



Regleta S110 con patas, para aplicaciones de Voz y Datos, estos en Cat.5e, ofrece una solución fácil de instalar así mismo económico. Incluye Galletas y Etiquetas.

Organizador de Hilos de Regleta



Esta diseñado para la gestión del cableado y con los espacios necesarios que proporciona más rendimiento, estos organizadores pueden ser utilizados como un punto de consolidación en el canal.

Organizadores



Diseñado para proporcionar una Gestión más estética ocultando en su interior el exceso de cable, disponible, para montar en la parte delantera o trasera del rack, sencillo ó doble y en distintas dimensiones.

Variedad de Productos



Cintillo para Soporte Aéreo 8.25"



Cintillo para instalación aérea de cableado ideal para carreteras ó tuneles, de fácil y rápida instalación, reutilizables, de alta resistencia.

Cintillos Reutilizables



Cintillos reutilizables, ofrecen un amplio rendimiento y rentabilidad, están diseñados para sujetar un sin fin de artículos, facilitando la liberación de los mismos, disponible en resistencias a la tracción estándar y de servicio pesado, en longitudes de 5 a 40" para asegurar una variedad de tamaños.

Cintillos Varias Medidas



Cintillos de uso múltiple, diseñados para atar cables, mangueras, etc, fabricado en material PA66, disponible de 18 a 50 libras de resistencia a la tracción, en una amplia variedad de longitudes.

Disponible en color Natural y en Negro.

Impresora Térmica de Etiquetas



Diseñada para impresión en gran volumen, de tipo industrial, las impresoras de transferencia térmica utilizan cintas de calor con tinta especial de alta resistencia a condiciones extremas, que ofrece una variedad de aplicaciones.

Herramienta para Instalar Cintillo de 18-50 Lbs.



Herramienta manual para el tensado y corte preciso de cintillos, reduce el esfuerzo y el uso de varias herramientas, incluye una perilla de ajuste para el corte del cintillo con una resistencia de 18 a 50 libras.

Rollo de Velcro 0.75" x 180"



Sistema de sujeción recuperable desarrollado especialmente para aplicaciones delicadas donde se requiere una sujeción que no dañe el elemento fijado. Ideal para aplicaciones donde se necesita abrir constantemente. Fabricado en Polietileno y Nylon, tensión mínima de ruptura de 60 Lbs., disponible en rollo de 180"x0.75", en color Negro.

Base con Adhesivo 0.750"



Soporte con adhesivo para montarlas en superficies para proporcionar un punto de fijación para la organización y sujeción de cableado, mangueras, etc., disponible en color blanco y negro

Peladora y Cortadora de Cables



Herramienta para Desferrar y Cortar Cable, con tornillo ajustador de navaja, ideal para cables UTP, FTP, Hook-Up Wire y Cable Coaxial, compacto, puede deslizarse fácilmente en un bolsillo, también permite llevarlo como llavero o con correa para mano.

Tubo Corrugado



Tubo corrugado de propósito general esta hecho de Polietileno para proteger los cables contra la abrasión, impacto, trituración y vibración, así como proporcionar protección contra los productos químicos y exposición a la luz solar, disponible en medidas de 1/2", 1 1/2" y 3/4".



Accesorios para aplicaciones Solares y Eólicas



El sol, la lluvia, nieve y otros factores adversos afectan diariamente a los sistemas de generación de energía por turbina de viento o paneles solares. Estos sistemas tienen que estar a prueba de fallos y para ello se exige la máxima calidad del producto, que debe estar presente en todos sus componentes.

HellermannTyton siempre establece los más altos estándares en sus fabricados: bridas y sistemas de fijación, protección de cable, sistemas de identificación y componentes para redes de datos. Nuestros productos para el sector de la energía eólica son resistentes a los rayos UV y a la intemperie, también soportan el calor y el frío, con buena protección al fuego y excelentes contra las vibraciones. La longevidad, los más altos estándares de calidad y una excelente relación coste-eficiencia son una cuestión rutinaria.

<p>Cintillos Metálicos</p>  <p>Ideal para instalaciones en zonas climáticas extremas de alta temperatura o en climas con sequedad, sistema patentado de cierre o bloqueo.</p>	<p>Bases con Adhesivo</p>  <p>Nuestras bases adhesivas SolidTack de alta adherencia son ideales para fijar cables sobre perfiles o carriles de módulos finos.</p>	<p>Cintillos Serie T</p>  <p>Las bridas con protección al exterior y resistentes a UV de la serie T garantizan un fácil, rápido y seguro método de sujeción de cables sobre bases y fijaciones.</p>	<p>Bridas Fijación a Perfil</p>  <p>Son ideales para el guiado y fijación de cables y líneas a lo largo (al lado o encima) de un borde o perfil, por ejemplo, en cabinas del equipo inversor.</p>	<p>Bases Fijación Serie KR</p>  <p>Para fijación con tornillo facilitan y aseguran el enrutamiento de cables y mangueras en sistemas de componentes con movimiento.</p>
<p>Bridas SOFTFIX</p>  <p>Son elásticas y muy fuertes y resistentes a la intemperie, se puede reutilizar, para fijación y atados temporales en servicios o trabajos de mantenimiento.</p>	<p>Bases PMB5</p>  <p>Se fijan en su posición con pasta adhesiva industrial, para aplicaciones de fijación en lugares que no pueden ser perforados.</p>	<p>Clips a Perfil</p>  <p>Aplicado a cualquier perfil o borde del módulo ya pre-ensamblado con una brida serie T - W</p>	<p>Clip con Abrazadera</p>  <p>Fácil de fijar a los módulos, puede ensamblar y sujetar hasta 4 cables con una sección nominal de 4mm² a lo largo del perfil del módulo.</p>	<p>Clips para Carga Pesada</p>  <p>Fabricados en poliamida de impacto modificado, esto les proporciona durabilidad incluso en condiciones climáticas extremas.</p>
<p>Clips con Abeto</p>  <p>Se instala presionandolo al orificio, se fija por su forma de abeto, ruteando 1 o 2 líneas o con tuerca para los Cintillos serie T.</p>	<p>Termocontráctiles</p>  <p>Variedad y formas de Tubos termocontráctiles, ideal para el aislamiento de empalmes y/o terminales de cables, de alta resistencia física.</p>	<p>Sistemas de Identificación</p>  <p>Etiquetas Adhesivas de Transferencia Térmica de distintos tamaños, resistentes a UV, termorretráctiles, o SHRINK TRACK.</p>	<p>Placas TIPTAG</p>  <p>Desarrolladas especialmente para la exposición constante a las condiciones climáticas más adversas, se adaptan muy bien para marcar cables de cadena.</p>	<p>Placas Metálica M-Boss</p>  <p>En acero inoxidable, duradera y de fácil lectura; incluso en condiciones extremas, se graban de acuerdo sus especificaciones individuales.</p>

Accesorios para aplicaciones Industriales



Fabricante Líder a nivel mundial, de sistemas y soluciones para la industria, facilita la gestión de cableado así mismo como la identificación, fabricados bajo los mas altos estándares de calidad y materiales apropiados para cada aplicación.

La línea esta enfocada en industrias

- OEM
- DataCom
- Instalaciones Eléctricas
- MRO
- Automatización
- Tableros

Cintillos Montaje a Tornillo



Para sujetar materiales a paneles mediante tornillos metálicos o remaches, en diferentes formas y longitudes.

Cintillos Montaje a Orificio



Permiten un rápido montaje en agujeros de diferentes diámetros sobre chapas de varios espesores, o bien en agujeros roscados ciegos.

Cintillos Especiales



Gran variedad de Cintillos para distintas aplicaciones, ya sea reutilizables o de fácil manejo.

Bases de Montaje



Para sujetar doble tubería, mangueras o cables, tienen un orificio de montaje con tornillo o remache para asegurarlo a lo largo del chasis.

Gestión y Protección



Dúctos Ranurados, Tubo Corrugado, SpiralWrap, Mangas Trenzadas, Malla Electromagnética retardante a la flama,.

Clips y Snappers



Clip de alto rendimiento, diseñados para sujetarse de algún metal, eliminando la necesidad de agujerar.

Impresoras y Software



Distintos tipos de Impresoras con su Software, Etiquetas para aplicaciones Térmicas, Termocontraíbles, resistentes a ambientes extremos, etc.

Herramientas



Diseñada para la aplicación y corte de cintillos, bajo cierta tensión regulable en Lbs.

HelaGuard

Tubos y Accesorios No Metálicos



Nuevo Sistema innovador que proporciona una solución versátil y ligera son conductos, terminales y accesorios no metálicos, disponibles en una amplia gama de estilos y tamaños, debido a las necesidades del mercado, de fácil manejo por su sistema Snap-on que permiten una rápida instalación



Aplicaciones:

- Protección de Arneses
- Equipo Médico
- Sistemas de Transporte
- Robótica y Automatización
- Maquinarias
- Sistemas de Comunicación
- Sistemas de Intrusión
- Paneles de Control Industrial

Características:

- Amplia gama de tamaños y materiales resistentes a Químicos y Rayos UV
- Alta resistencia a la tracción
- Diseño de ajuste rápido
- Sistema estanco a los líquidos IP65 IP69 hasta
- Altamente flexible

Beneficios:

- Diversas aplicaciones
- Montaje Fácil y Seguro
- Reducción de Costos
- Cumple con los estándares de la industria
- Protección contra el polvo/agua
- Adecuado para aplicaciones en exteriores

Corta, Adapta y utiliza los Accesorios



HELAWRAP

Sistema de Gestión de Cables



Se utiliza para agrupar y proteger los cables y alambres en la industria eléctrica, construcción de paneles, construcción de maquinaria, y muchas otras aplicaciones industriales. Helawrap es la solución de ahorro de tiempo para las aplicaciones industriales.

Características:

- La solución ideal para la agrupación, protección y la fijación de los cables
- Rápido y fácil de aplicar
- Buena protección contra la abrasión perfil especial permite que se ramifica por cable en cualquier punto
- Se puede quitar y volver a aplicar con frecuencia
- El aplicador incluido

Ideal para:

- Plantas Solares
- Turbinas de Viento
- Sector del Transporte Ferrocarril
- Venta la por Mayor Eléctrico
- Construcción Naval
- Industria de Defensa

Aplicador HAT

La herramienta de aplicación HAT se utiliza para agrupar y proteger los cables rápidamente para situarlos dentro del Helawrap, permite al usuario un rápido y fácil manejo ya que ha sido diseñado para deslizarse suavemente, su diseño permite retirar los cables con facilidad, se incluye una herramienta por cada paquete Helawrap.



Inserte los cables en la ranura de inserción del aplicador.



Coloque el aplicador en un extremo del Helawrap



Basta con deslizar el Aplicador a través del Helawrap

Administración de cables del panel de control

Productos y Soluciones para su Instalación

Eficiencia, Productividad y Seguridad es nuestro principal compromiso.

IDENTIFICACIÓN

- 1 Etiqueta para Botón
- 2 Etiqueta Termocontractil
- 3 Etiqueta de Poliéster (Metalizado color Plata)
- 4 Etiquetas Pre-Impresas (Mensajes de Advertencia)
- 5 Rollo de Etiquetas de Vinilo (Mensajes de Advertencia)
- 6 Etiquetas Para Imprimir (Transferencia Térmica)

BUNDLING & SUJECIÓN

- 7 Etiqueta para unión de cables
- 8 Bases para Montaje con Adhesivo
- 9 Cintillos de cabeza Q
- 10 Pinza Tensadora (Se Calibrada las Lbs de tensión con corte al final)



GESTIÓN, PROTECCIÓN Y AISLAMIENTO DE CABLEADO

- 11 Dúcto Ranurado
- 12 Dúcto Ranurado de Alta Densidad
- 13 Divisores (Para Dúcto Ranurado)
- 14 Hela Grap, Tubos Protectores y Clips
- 15 Spiralwrap
- 16 Tubo Corrugado
- 17 HelaGuard

www.cablesyredes.com

MONTERREY

(81) 8215 4000
monterrey@cablesyredes.com

LEÓN

(477) 390 5050
leon@cablesyredes.com

GUADALAJARA

(33) 3826 6060
guadalajara@cablesyredes.com

MÉXICO

(55) 6269 2220
mexico@cablesyredes.com

-GENESIS-



CONDUCTORES MONTERREY
ELECTRONICA



HellermannTyton

